



Flessibilità, Innovazione
e Sicurezza
per il TUO Lavoro

GRU A SBALZO CONTRAPPESATE GIREVOLI 360°



Una completa gamma di gru contrappesate a trazione manuale, girevoli 360°, con portata massima fino a 500 Kg e sbalzo libero fino a 1300 mm. Azionamento con pompa a mano o elettrico regolabile.

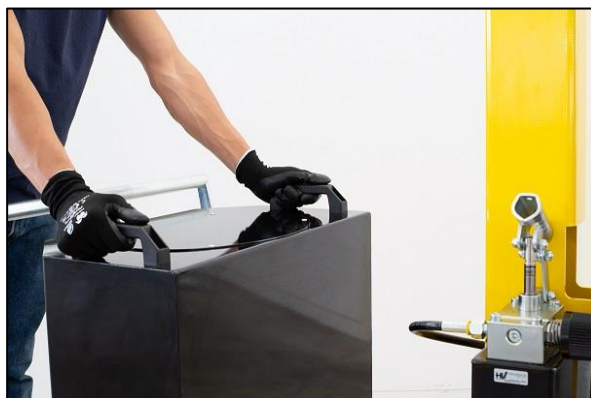
Rappresentano la soluzione più economica e flessibile per sollevare e trasportare carichi nelle più svariate applicazioni (attrezzaggio centri di lavoro e macchine utensili, alimentazione linee, operazioni di montaggio, movimentazione merci). Grazie agli ingombri minimi sono facilmente manovrabili anche a pieno carico e sono movimentabili senza sforzo in corsie e spazi ristretti.

Tutti i componenti sono made in Italy per garantire la massima qualità costruttiva e l'assenza di difetti.

L'impianto idraulico è dotato di Valvola di blocco che impedisce la caduta del carico in caso di rottura accidentale dei tubi e di Valvola di massima che impedisce il sovraccarico della gru.

Sono equipaggiate con 2 ruote pivotanti ad alta portata con supporti paracolpi e freni di stazionamento e con 2 ruote anteriori fisse con cuscinetti. Il telaio è in acciaio verniciato a fuoco ed è dotato alla base di 2 utili supporti forklift (per sollevare e trasportare per lunghi tragitti la gru in completa sicurezza). Il robusto maniglione di spinta è smontabile. Sono inoltre presenti 2 comode maniglie per ruotare con estrema facilità la zavorra imperdibile. Il gancio è girevole. La ralla è bloccabile in 8 diverse posizioni.

**CERTIFICAZIONE E CONFORMITA' ALLA
NORMATIVA PER LA TUTELA E LA
SICUREZZA SUL LUOGO DI LAVORO**



01B2P
PORTATA 200 kg
**GRU GIREVOLE CONTRAPPESATA SALITA ELETTRICA A SINGOLA VELOCITA',
DISCESA ELETTRICA A VELOCITA' REGOLABILE E PROPORZIONALE**



Dati tecnici	UM	01B2P
Peso	[kg]	440
Portata max	[kg]	200
Pressione max	[bar]	50
Capacità serbatoio	[Litri]	2,5
Corsa cilindro	[mm]	470

La 01B2P è equipaggiata con pulsantiera pensile per la salita elettrica a singola velocità e la discesa elettrica a velocità regolabile. Tale requisito è indispensabile quando sia richiesta estrema precisione (millimetrica) nel posizionamento del carico.

Il braccio è estensibile in 4 posizioni ed è disponibile un accessorio (optional) prolunga che permette di aumentare lo sbalzo fino ad una lunghezza di 1270 mm. Caricabatteria ad alta frequenza integrato. Indicatore livello di carica. Batteria 12V 80A.

PORTATA E SBALZI CON SFILO STANDARD
(DOTAZIONE DI SERIE)

POS.	Lunghezza	Portata
	[mm]	01B2P [kg]
1	365	200
2	500	170
3	635	150
4	770	130



PORTATA E SBALZI CON SFILO PROLUNGA
(OPTIONAL)

POS.	Lunghezza	Portata
	[mm]	01B2P [kg]
1	865	92
2	1000	85
3	1135	78
4	1270	71

Il modello 01B2P, essendo una gru con portata massima 200Kg non richiede la certificazione di messa in opera da parte di enti abilitati secondo normativa vigente

Nr 1 Batteria	[V]	12
	[A]	80
Caricabatteria	[V]	220
	[A]	12

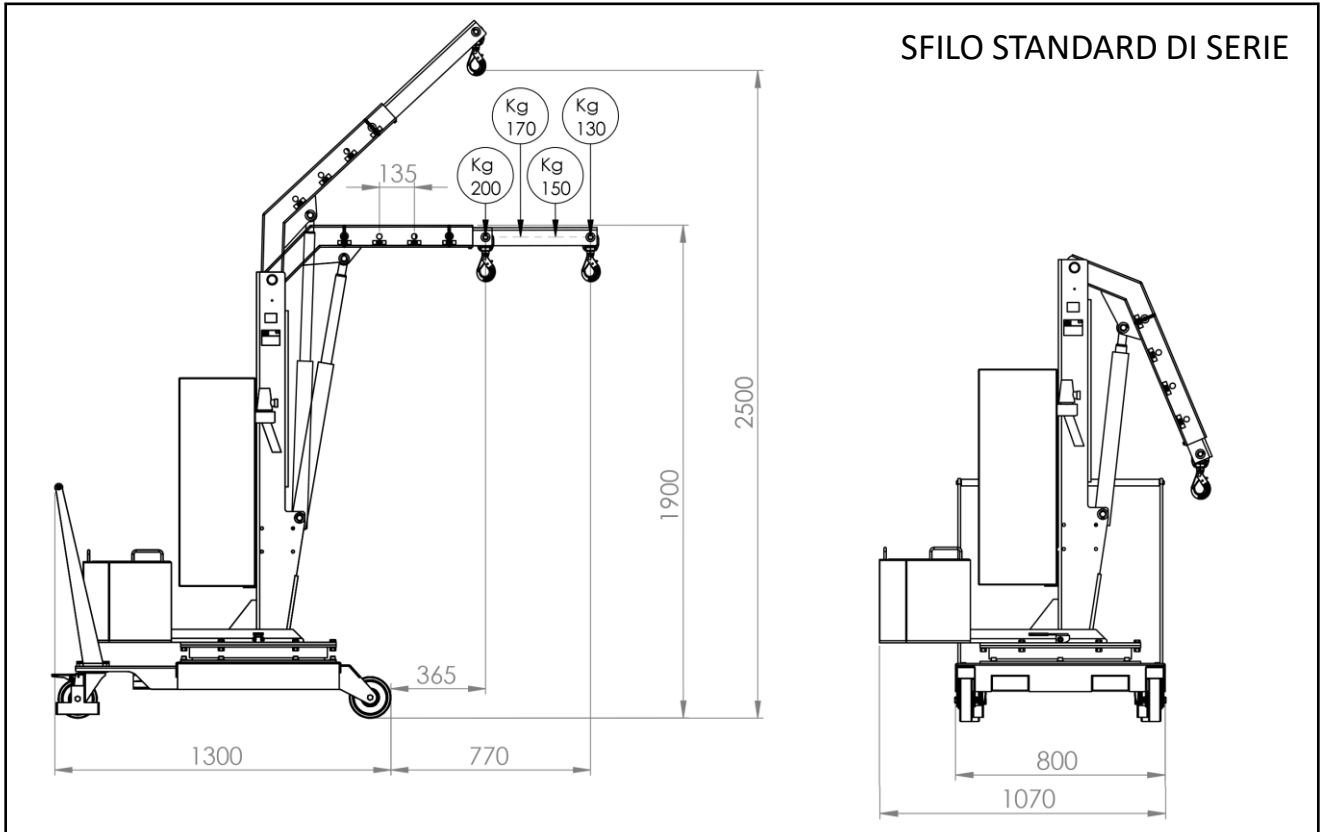
Flex Lifting è un brand di AxA Group srl

Via Morandi 21, 40060 Toscanella di Dozza (Bologna) Italy Tel +39 0542673434 email: info@flexlifting.com website: www.flexlifting.com

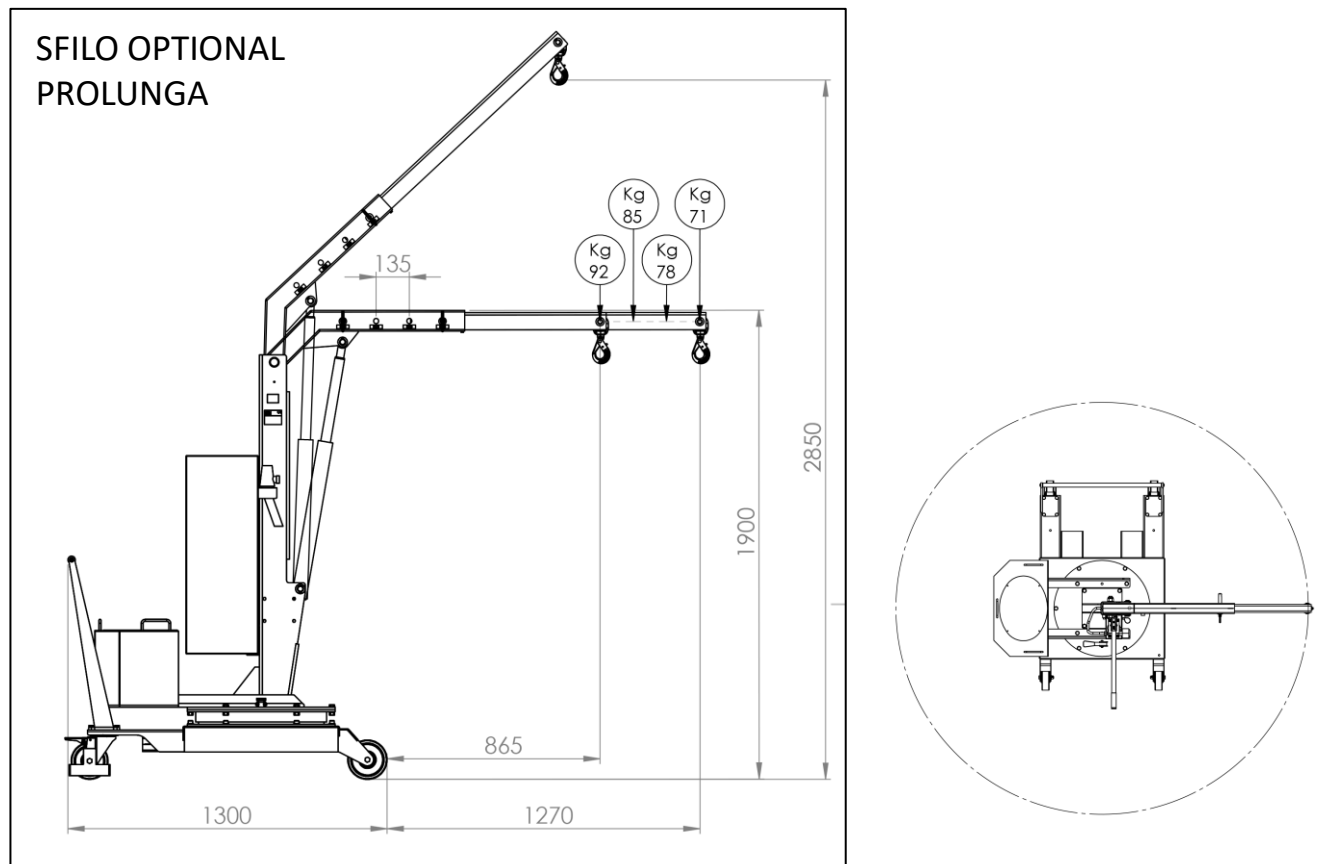
01B2P

DISEGNI TECNICI, DIMENSIONI, SBALZI E PORTATE
Ingombro frontale di soli 800 mm

SFILO STANDARD DI SERIE



SFILO OPTIONAL PROLUNGA



01B2P

DISEGNI TECNICI, DIMENSIONI, SBALZI E PORTATE

Ingombro frontale di soli 800 mm

