



GRU A SBALZO CONTRAPPESATA GIREVOLE 360° CON SFILO ELETTRICO

01B2SE_1000 – PORTATA 200 KG

I COMANDI DI SALITA E DISCESA DEL BRACCIO, AVANZAMENTO E RIENTRO DELLO SFILO SONO TUTTI A VELOCITA' REGOLABILE E PROPORZIONALE

Questa gru a trazione manuale rappresenta la soluzione più economica e flessibile per sollevare e trasportare carichi nelle più svariate applicazioni (attrezzaggio centri di lavoro e macchine utensili, alimentazione linee, operazioni di montaggio, movimentazione merci). Grazie agli ingombri minimi è facilmente manovrabile anche a pieno carico e movimentabile senza sforzo in corsie e spazi ristretti. Tutti i componenti sono made in Italy per garantire la massima qualità costruttiva e l'assenza di difetti.



La gru 01B2SE_1000 è dotata di sfilo elettrico.

Questo modello é equipaggiato con un distributore a 4 funzioni per azionare:

- Salita del braccio
- Discesa del braccio
- Avanzamento dello sfilo
- Rientro dello sfilo

Tutti i movimenti (del braccio e dello sfilo) sono elettrici, proporzionali e regolabili dall'operatore con estrema precisione.

La discesa avviene con caduta regolata con sicurezze e a motore spento

Il modello 01B2SE_1000 è la gru più utilizzata nelle operazioni di attrezzaggio centri di lavoro, nel posizionamento dei prodotti sulle macchine di misura 3d e in tutte quelle applicazioni in cui gli spazi siano insufficienti per movimentare i carichi con mezzi tradizionali.

**CERTIFICAZIONE E CONFORMITA' ALLA
NORMATIVA PER LA TUTELA E LA SICUREZZA
SUL LUOGO DI LAVORO**

Dati tecnici	UM	01B2SE_1000
Peso	[kg]	480
Portata max	[kg]	200
Pressione max	[bar]	50
Capacità serbatoio	[Litri]	2,5
Corsa cilindro	[mm]	470

Nr 1 Batteria	[V]	12
	[A]	80
Caricabatteria	[V]	220
	[A]	12

PORTATA E SBALZI CON SFILO STANDARD (DOTAZIONE DI SERIE)	
Lunghezza	Portata
[mm]	[kg]
DA 410 A 1410	DA 200 A 80

PORTATA E SBALZI CON SFILO PROLUNGA (OPTIONAL)	
Lunghezza	Portata
[mm]	[kg]
DA 1410 A 1910	PORTATA FISSA 40 KG

L'impianto idraulico è dotato di valvola di blocco che impedisce la caduta del carico in caso di rottura accidentale dei tubi e di valvola di massima che impedisce il sovraccarico della gru.

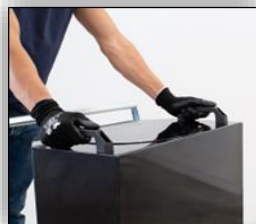
Equipaggiata con 2 ruote pivotanti ad alta portata con supporti paracolpi e freni di stazionamento e con 2 ruote anteriori fisse con cuscinetti. Il telaio è in acciaio verniciato a fuoco ed è dotato alla base di 2 utili supporti forklift (per sollevare e trasportare per lunghi tragitti la gru in completa sicurezza). Il robusto maniglione di spinta è smontabile. Sono inoltre presenti 2 comode maniglie per ruotare con estrema facilità la zavorra imperdibile. Il gancio è girevole. La ralla è bloccabile in 8 diverse posizioni.



Particolare della leva di comando a 4 posizioni



Particolare della ralla di rotazione libera 360° e bloccabile in 8 diverse posizioni



Particolare delle maniglie per ruotare la zavorra



Particolare del maniglione di spinta smontabile

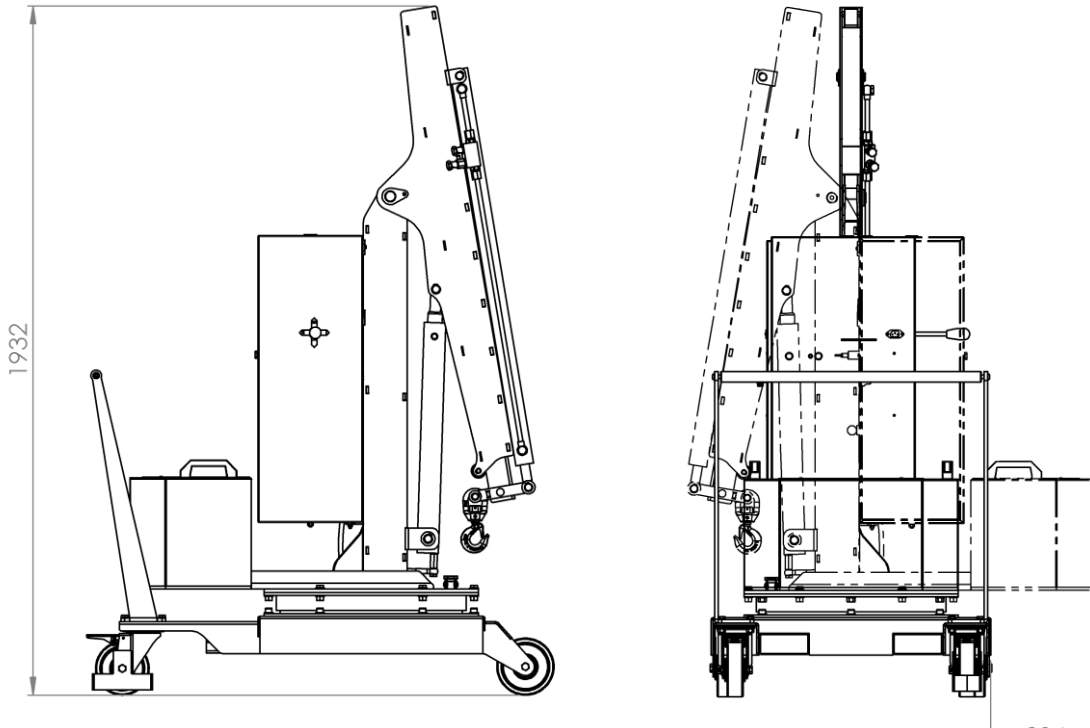
Flex Lifting è un brand di AxA Group srl

Via Morandi 21, 40060 Toscanella di Dozza (Bologna) Italy Tel +39 0542673434 email: info@flexlifting.com website: www.flexlifting.com

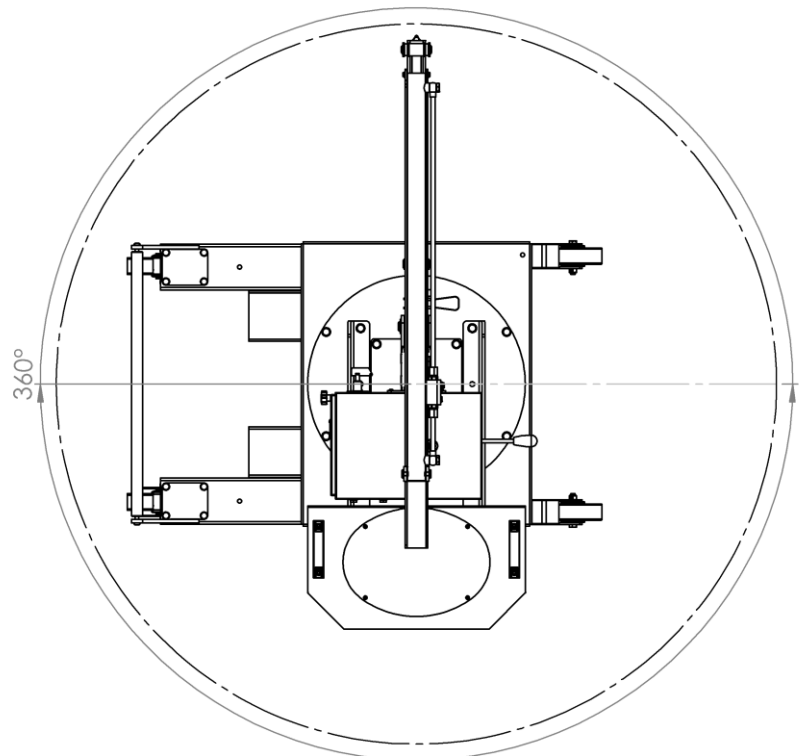
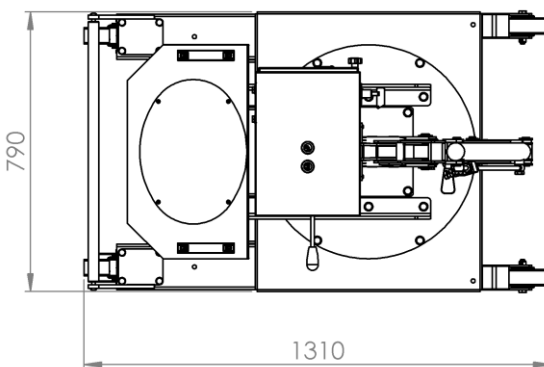
01B2SE_1000

DISEGNI TECNICI

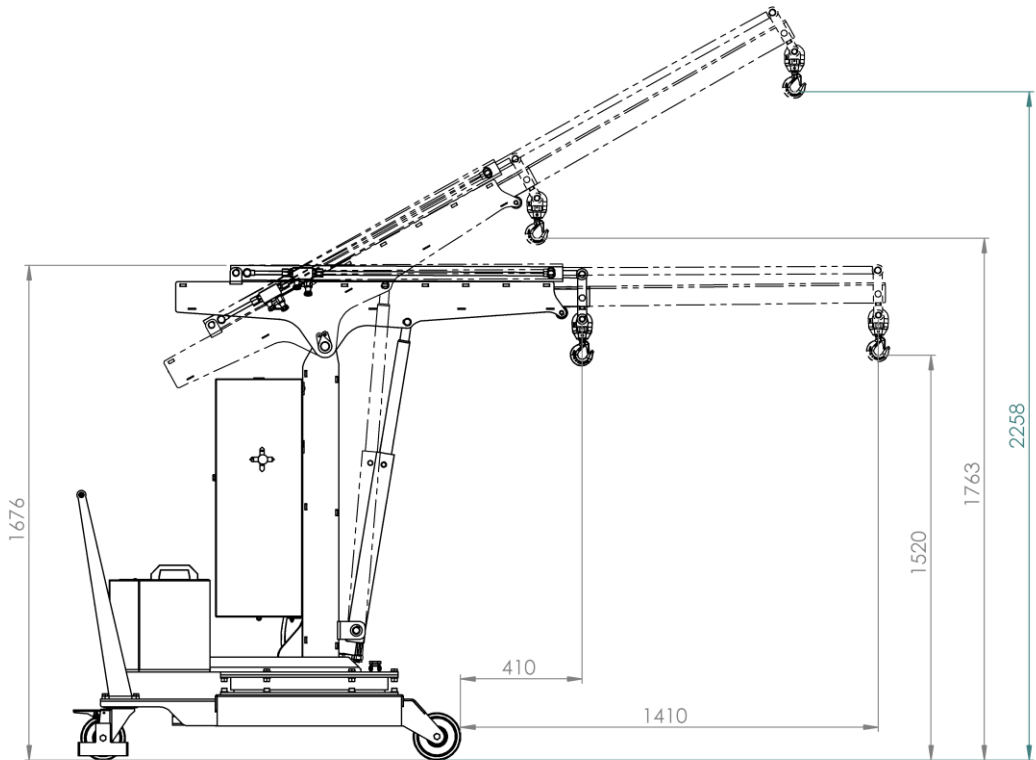
Il modello 01B2SE_1000, essendo una gru con portata massima 200 kg non richiede la certificazione di messa in opera da parte di enti abilitati secondo normativa vigente



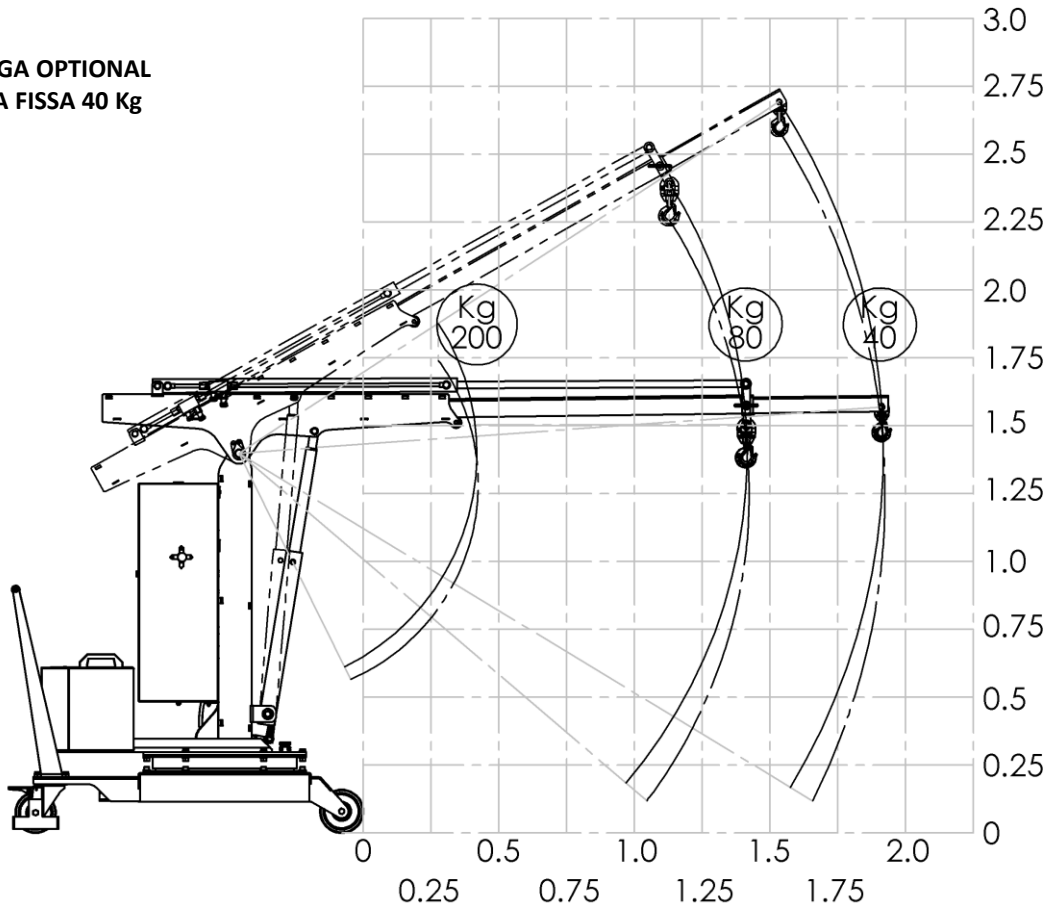
**Larghezza ingombro frontale
di soli 790mm**



01B2SE_1000
PORTATA 200 KG
SBALZI E DIAGRAMMA DI CARICO



PROLUNGA OPTIONAL
PORTATA FISSA 40 Kg



01B2SE_1000
PORTATA 200 KG
SBALZI E DIAGRAMMA DI CARICO

