



Flessibilità, Innovazione  
e Sicurezza  
per il TUO Lavoro

## GRU A SBALZO CONTRAPPESATE GIREVOLI 360°



Una completa gamma di gru contrappesate a trazione manuale, girevoli 360°, con portata massima fino a 500 Kg e sbalzo libero fino a 1300 mm. Azionamento con pompa a mano o elettrico regolabile.

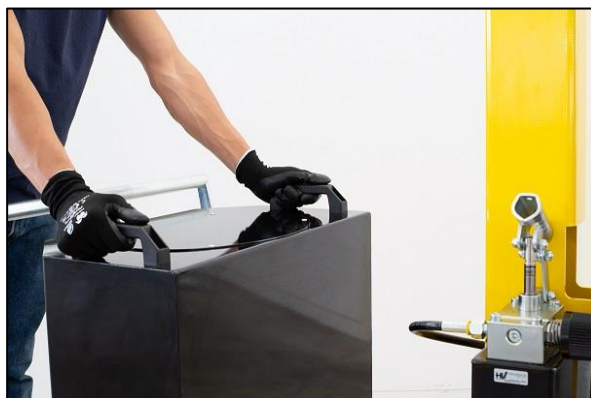
Rappresentano la soluzione più economica e flessibile per sollevare e trasportare carichi nelle più svariate applicazioni (attrezzaggio centri di lavoro e macchine utensili, alimentazione linee, operazioni di montaggio, movimentazione merci). Grazie agli ingombri minimi sono facilmente manovrabili anche a pieno carico e sono movimentabili senza sforzo in corsie e spazi ristretti.

Tutti i componenti sono made in Italy per garantire la massima qualità costruttiva e l'assenza di difetti.

L'impianto idraulico è dotato di Valvola di blocco che impedisce la caduta del carico in caso di rottura accidentale dei tubi e di Valvola di massima che impedisce il sovraccarico della gru.

Sono equipaggiate con 2 ruote pivotanti ad alta portata con supporti paracolpi e freni di stazionamento e con 2 ruote anteriori fisse con cuscinetti. Il telaio è in acciaio verniciato a fuoco ed è dotato alla base di 2 utili supporti forklift (per sollevare e trasportare per lunghi tragitti la gru in completa sicurezza). Il robusto maniglione di spinta è smontabile. Sono inoltre presenti 2 comode maniglie per ruotare con estrema facilità la zavorra imperdibile. Il gancio è girevole. La ralla è bloccabile in 8 diverse posizioni.

**CERTIFICAZIONE E CONFORMITA' ALLA  
NORMATIVA PER LA TUTELA E LA  
SICUREZZA SUL LUOGO DI LAVORO**



# 01B5P

**PORTATA 500 kg**

**GRU GIREVOLE CONTRAPPESATA SALITA ELETTRICA A SINGOLA VELOCITA',  
DISCESA ELETTRICA A VELOCITA' REGOLABILE E PROPORZIONALE**



Dati tecnici	UM	01B5p
Peso	[kg]	640
Portata max	[kg]	500
Pressione max	[bar]	140
Capacità serbatoio	[Litri]	2,5
Corsa cilindro	[mm]	470

La 01B5P è equipaggiata con pulsantiera pensile per la salita elettrica a singola velocità e la discesa elettrica a velocità regolabile. Tale requisito è indispensabile quando sia richiesta estrema precisione (millimetrica) nel posizionamento del carico.

Il braccio è estensibile in 4 posizioni ed è disponibile un accessorio (optional) prolunga che permette di aumentare lo sbalzo fino ad una lunghezza di 1270 mm. Caricabatteria ad alta frequenza integrato. Indicatore livello di carica. Batteria 12V 80A.

**PORTATA E SBALZI CON SFILO STANDARD  
(DOTAZIONE DI SERIE)**

POS.	Lunghezza	Portata
	[mm]	01B5P [kg]
1	365	500
2	500	420
3	635	370
4	770	320



**PORTATA E SBALZI CON SFILO PROLUNGA  
(OPTIONAL)**

POS.	Lunghezza	Portata
	[mm]	01B5P [kg]
1	865	220
2	1000	200
3	1135	180
4	1270	160

**Il modello 01B2P, essendo una gru con portata massima 200Kg non richiede la certificazione di messa in opera da parte di enti abilitati secondo normativa vigente**

Nr 1 Batteria	[V]	12
	[A]	80
Caricabatteria	[V]	220
	[A]	12

**Flex Lifting è un brand di AxA Group srl**

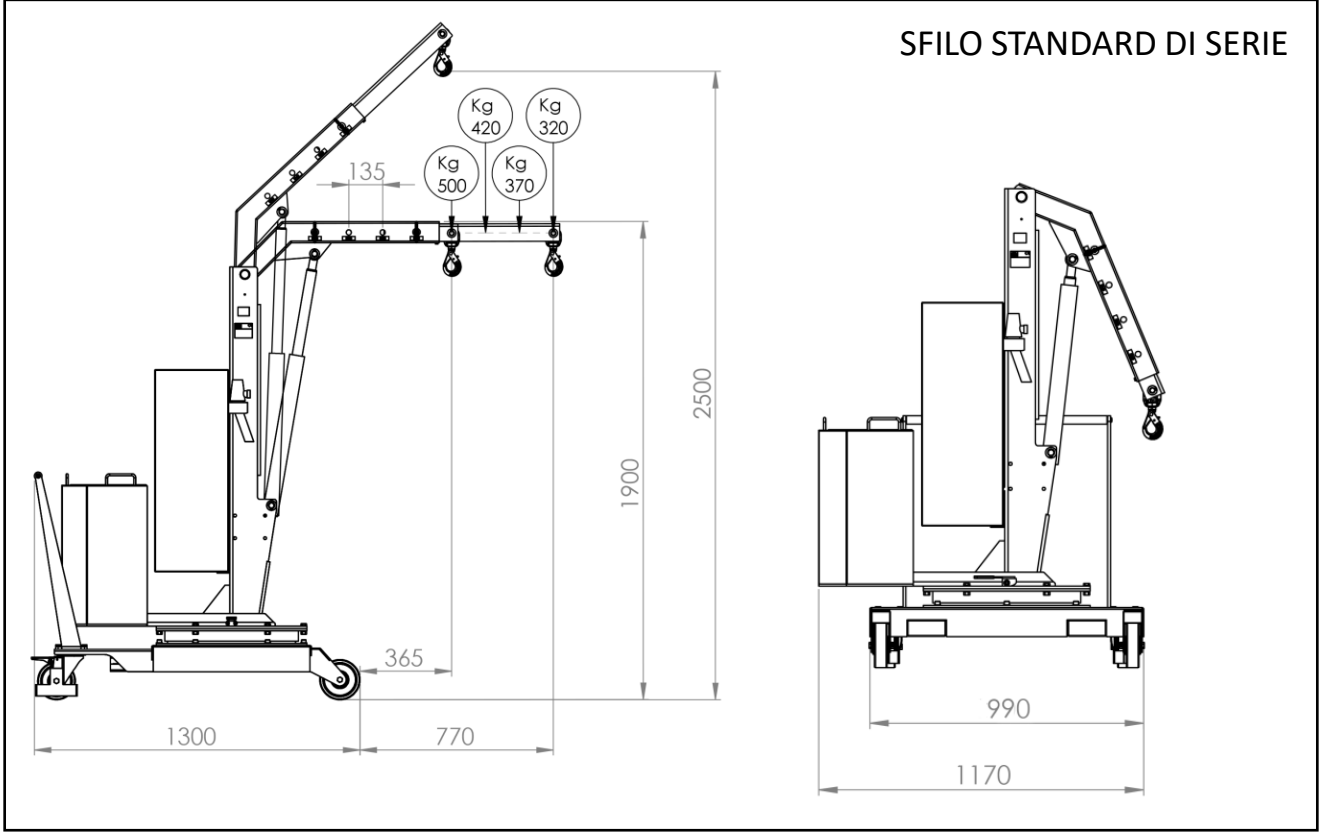
Via Morandi 21, 40060 Toscanella di Dozza (Bologna) Italy Tel +39 0542673434 email: [info@flexlifting.com](mailto:info@flexlifting.com) website: [www.flexlifting.com](http://www.flexlifting.com)

# 01B5P

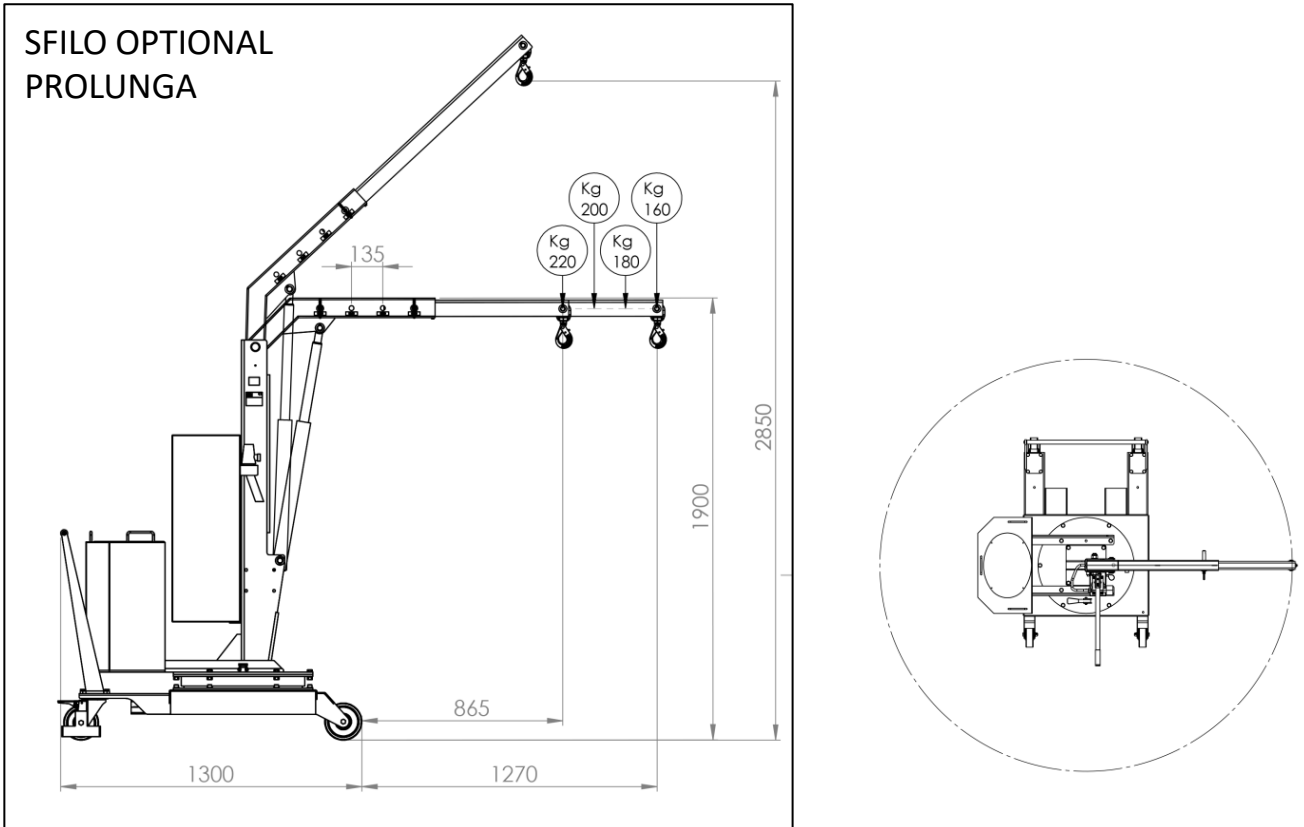
## DISEGNI TECNICI, DIMENSIONI, SBALZI E PORTATE

Consigliata per operazioni in cui sia necessaria estrema precisione nel posizionamento del carico

### SFILO STANDARD DI SERIE



### SFILO OPTIONAL PROLUNGA



# 01B5P

## DISEGNI TECNICI, DIMENSIONI, SBALZI E PORTATE

Consigliata per operazioni in cui sia necessaria estrema precisione nel posizionamento del carico

