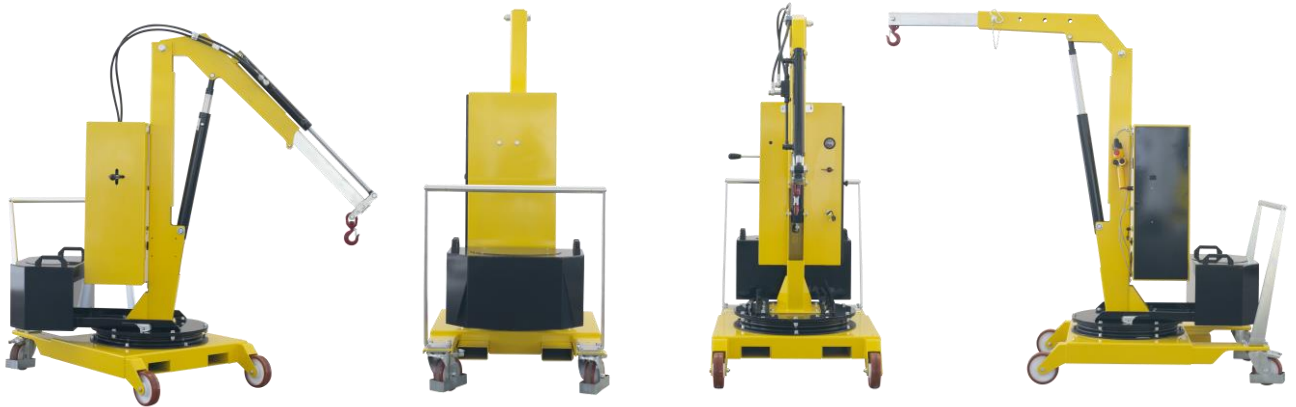




Flexibilité, innovation et
sécurité pour votre
travail

GRUES ROTATIVES 360° AVEC CONTREPOIDS

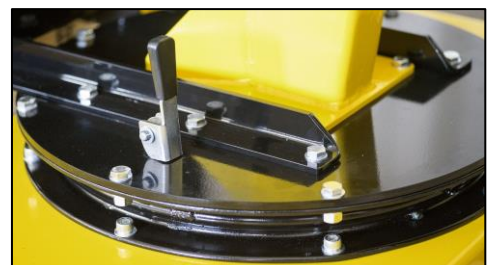
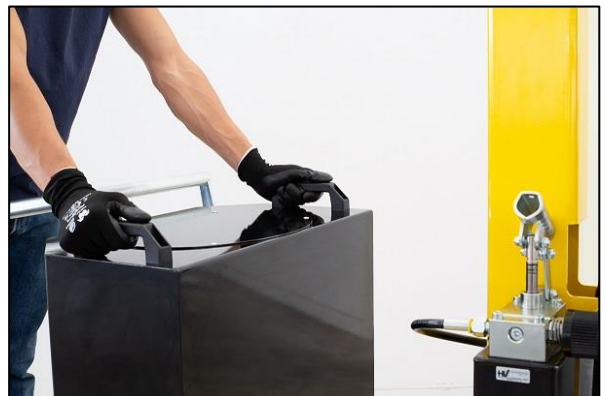


Une gamme complète de grues pivotantes à contrepoids à 360° à traction manuelle, avec une capacité maximale jusqu'à 500 kg et porte-à-faux jusqu'à 1300 mm. Commande par levier hydraulique ou commande électrique. Ils représentent la solution idéale pour le levage et le transport de charges dans plusieurs applications lors de vos opérations de maintenance ou chargement /déchargement de machines-outils, la livraison des composants aux chaînes de montage, les opérations d'assemblage, la levée des pièces mécaniques. Grâce à leurs dimensions compactes, ils sont facilement maniables même à pleine charge et peuvent être déplacés sans effort dans des espaces confinés. Tous les composants sont fabriqués en Italie pour garantir la plus haute qualité de construction et l'absence de défauts.

Le système hydraulique est équipé d'un dispositif automatique de limitation de charge et avec soupape de sécurité intégrée pour éviter la descente accidentelle en cas de rupture des tubes.

Ils sont équipés de 2 roues pivotantes de grande capacité avec supports de pare-chocs et freins de stationnement et de 2 roues avant fixes avec roulements. Le châssis a une finition en peinture époxy et est équipé des fourreaux de fourches pour le déplacement avec un chariot élévateur. La poignée de guidage peut être démontée. Le contrepoids est équipé de deux poignées pour faciliter la rotation. Crochet orientable 360°. Mât sur tourelle rotative avec 8 positions de blocage.

**CERTIFICATION ET CONFORMITE AUX
REGLEMENTATIONS POUR LA
PROTECTION ET LA SECURITE AU TRAVAIL**



01M2
CAPACITÉ 200 KG
GRUE ROTATIVE AVEC SYSTÈME DE LESTAGE INTÉGRÉ – POMPE À LEVÉE
RAPIDE DOUBLE ACTION– DESCENTE À MANIVELLE VITESSE RÉGLABLE



**LARGEUR COMPACTE
800 MM**

Données techniques	UM	01M2
Poids	[kg]	400
Capacité max.	[kg]	200
Pression max.	[bar]	50
Capacité du réservoir	[Litres]	2
Course du cylindre	[mm]	470

CAPACITÉ ET PORTE-À-FAUX AVEC EXTENSION STANDARD		
POS.	Longuer porte-à-faux	Capacité
	[mm]	[kg]
1	365	200
2	500	170
3	635	150
4	770	130

PORTE-À-FAUX AVEC RALLONGE		
POS.	Longuer porte-à-faux	Capacité
	[mm]	[kg]
1	865	92
2	1000	85
3	1135	78
4	1270	71

La grue rotative 01M2 est équipée avec une pompe à levée rapide double action et une manivelle pour la descente à vitesse réglable. Mât sur tourelle rotative avec 8 positions de blocage. Flèche extensible en 4 positions. Bras extensible jusqu'à 1270 mm avec une rallonge optionnelle.

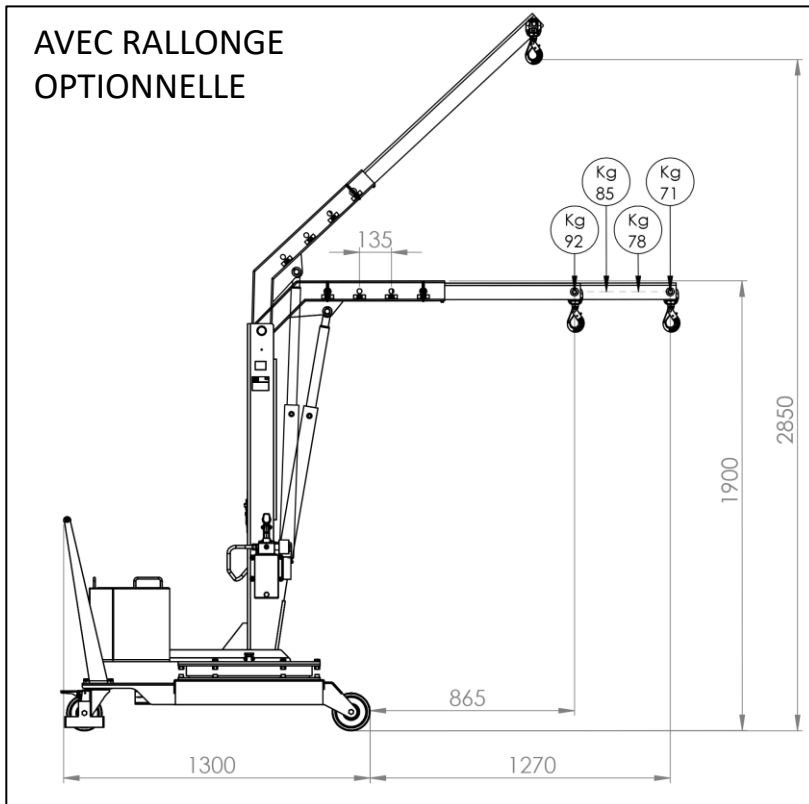
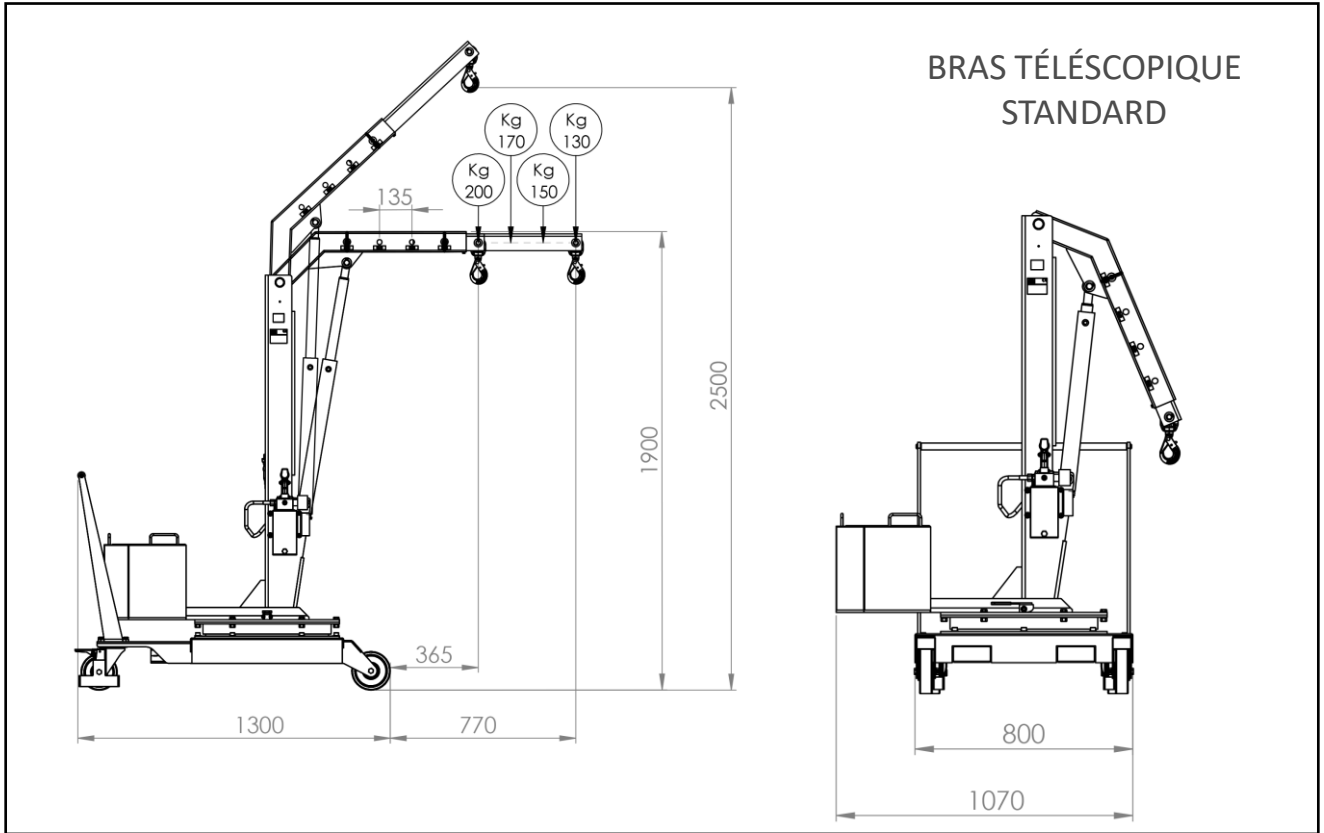
Le modèle 01M2 étant une grue à levage manuel, ne nécessite pas de certification par une tierce partie selon la législation en vigueur ni d'obligation de contrôles périodiques.



Détail de la pompe et de la manivelle.

01M2

DESSINS TECHNIQUES, DIMENSIONS ET CAPACITÉS
La grue la plus rentable et la plus flexible



01M2
TABLEAU DE CHARGE

