



Flessibilità, Innovazione  
e Sicurezza  
per il TUO Lavoro

## GRU A SBALZO CONTRAPPESATE GIREVOLI 360°



Una completa gamma di gru contrappesate a trazione manuale, girevoli 360°, con portata massima fino a 500 Kg e sbalzo libero fino a 1300 mm. Azionamento con pompa a mano o elettrico regolabile.

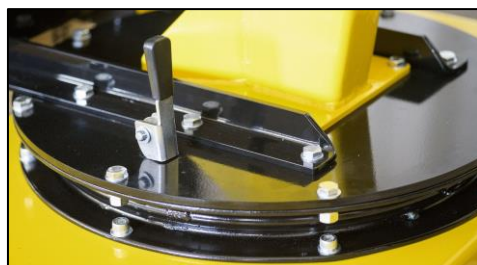
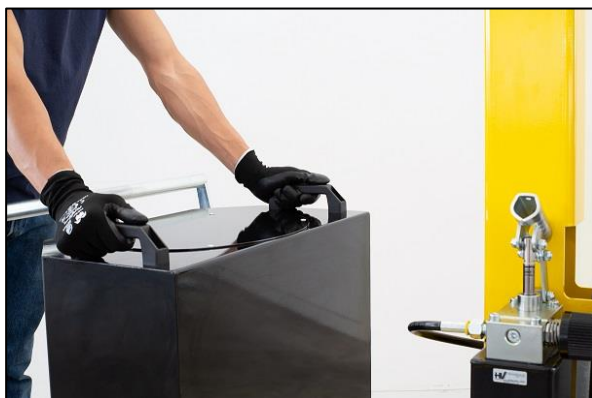
Rappresentano la soluzione più economica e flessibile per sollevare e trasportare carichi nelle più svariate applicazioni (attrezzaggio centri di lavoro e macchine utensili, alimentazione linee, operazioni di montaggio, movimentazione merci). Grazie agli ingombri minimi sono facilmente manovrabili anche a pieno carico e sono movimentabili senza sforzo in corsie e spazi ristretti.

Tutti i componenti sono made in Italy per garantire la massima qualità costruttiva e l'assenza di difetti.

L'impianto idraulico è dotato di Valvola di blocco che impedisce la caduta del carico in caso di rottura accidentale dei tubi e di Valvola di massima che impedisce il sovraccarico della gru.

Sono equipaggiate con 2 ruote pivotanti ad alta portata con supporti paracolpi e freni di stazionamento e con 2 ruote anteriori fisse con cuscinetti. Il telaio è in acciaio verniciato a fuoco ed è dotato alla base di 2 utili supporti forklift (per sollevare e trasportare per lunghi tragitti la gru in completa sicurezza). Il robusto maniglione di spinta è smontabile. Sono inoltre presenti 2 comode maniglie per ruotare con estrema facilità la zavorra imperdibile. Il gancio è girevole. La ralla è bloccabile in 8 diverse posizioni.

**CERTIFICAZIONE E CONFORMITA' ALLA  
NORMATIVA PER LA TUTELA E LA  
SICUREZZA SUL LUOGO DI LAVORO**



**01M2**  
PORTATA 200 kg  
**GRU GIREVOLE CONTRAPPESATA SALITA POMPA A MANO DOPPIA  
MANDATA E DISCESA A VOLANTINO CON VELOCITA' REGOLABILE**



**INGOMBRO FRONTALE DI  
SOLI 800 mm**

Dati tecnici	UM	01M2
Peso	[kg]	400
Portata max	[kg]	200
Pressione max	[bar]	50
Capacità serbatoio	[Litri]	2
Corsa cilindro	[mm]	470

PORTATA E SBALZI CON SFILO STANDARD  
(DOTAZIONE DI SERIE)

POS.	Lunghezza	Portata
	[mm]	01M2 [kg]
1	365	200
2	500	170
3	635	150
4	770	130

PORTATA E SBALZI CON SFILO PROLUNGA  
(OPTIONAL)

POS.	Lunghezza	Portata
	[mm]	01M2 [kg]
1	865	92
2	1000	85
3	1135	78
4	1270	71

La 01M2 è equipaggiata con una pompa a mano a doppia mandata estremamente leggera che consente un sollevamento veloce. Il volantino di discesa del braccio permette la regolazione della velocità di discesa.

Il braccio è estensibile in 4 posizioni ed è disponibile un accessorio (optional) prolunga che permette di aumentare lo sbalzo fino ad una lunghezza di 1270 mm.

**Il modello 01M2 essendo una gru con sollevamento manuale non richiede né certificazione di messa in opera da parte di enti abilitati secondo normativa vigente né obbligo di verifica periodica.**

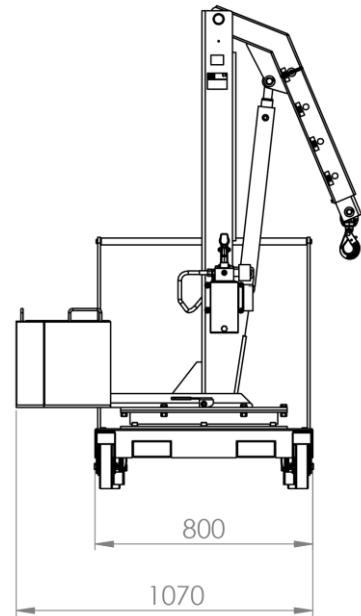
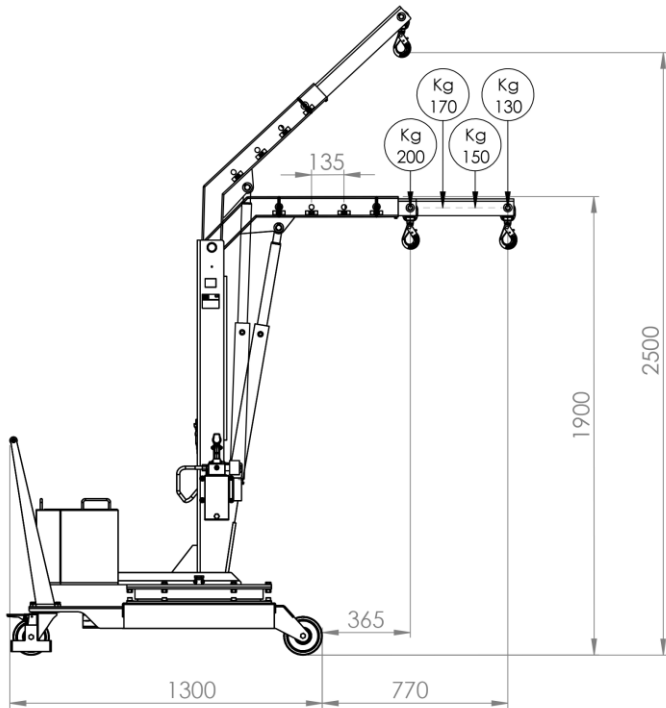


Particolare della pompa a mano con supporto alloggiamento asta e pomello zigrinato

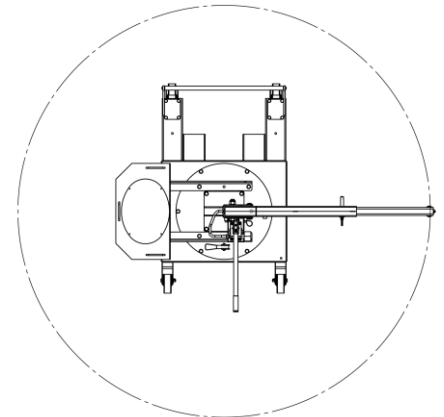
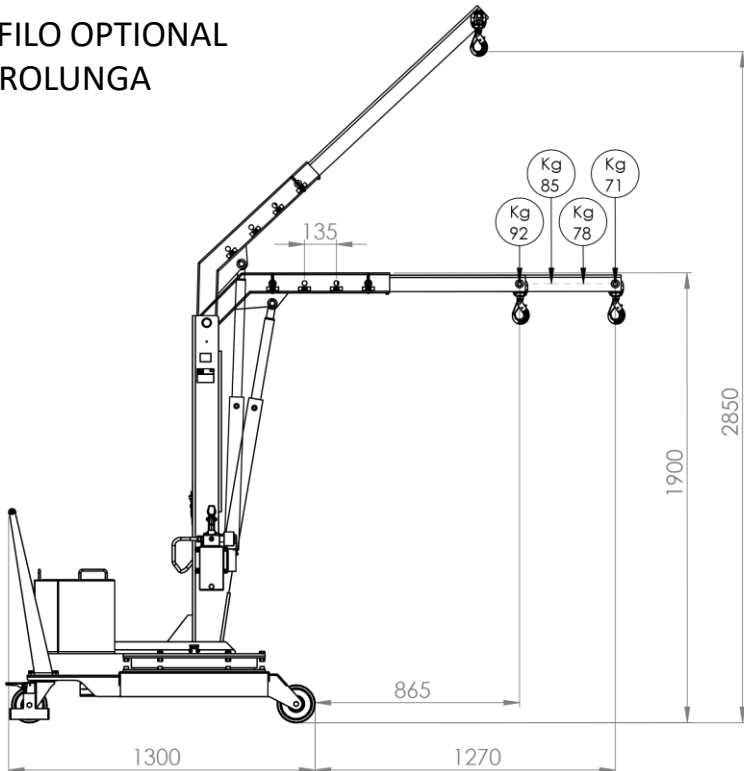
# 01M2

DISEGNI TECNICI, DIMENSIONI, SBALZI E PORTATE  
La gru più economica e flessibile

## SFILO STANDARD DI SERIE



## SFILO OPTIONAL PROLUNGA



# 01M2

DISEGNI TECNICI, DIMENSIONI, SBALZI E PORTATE  
La gru più economica e flessibile

