

ATLAS 1TE2L (LEVE) / ATLAS 1TE2R (RADIOCOMANDO) PORTATA 1000KG – DOPPIO SFILLO ELETTRICO



La ATLA 1TE2 è una gru full electric Pick & Carry con portata massima 1000 Kg e con doppio sfillo elettrico che raggiunge uno sbalzo libero da battuta di 2250mm
Una fra le caratteristiche fondamentali di questa gru Pick & Carry è la semovenza in quanto può muoversi con il carico appeso essendo priva di stabilizzatori.

La ATLAS è la gru motorizzata con gli ingombri minori della sua categoria (solo 800mm) e grazie all'estrema maneggevolezza può raggiungere qualsiasi postazione in cui si debba prelevare il carico compresi passaggi ristretti e tunnel. Ha un eccezionale angolo di sterzata che le permette di muoversi lungo corridoi a gomito o di ruotare sul proprio asse in spazi limitati.

E' alimentata con batterie ermetiche AGM che possono essere ricaricate anche in ambienti non ventilati.

E' una gru Full Electric utilizzabile in tutti i settori essendo silenziosa, eco-compatibile e a zero emissioni.

La ATLAS rispetta tutti i requisiti di sicurezza previsti dalla normativa in vigore: valvola di massima, valvola di blocco, pulsanti emergenza, belly switch, pulsante lepre/tartaruga, clacson, cicalino intermittente, lampeggiante.

E' dotata di un dispositivo di limitazione dinamica del carico che impedisce di caricare la gru oltre la portata massima in ogni punto dello sfillo attraverso l'inibizione dei comandi di salita e avanzamento fino a quando l'operatore non faccia rientrare il carico entro i limiti consentiti.

Può essere equipaggiata con ogni tipologia di attrezzatura sottogancio per applicazioni specifiche: ventose di sollevamento, bilancini, pinze, ribaltatori, magneti permanenti

Dati tecnici	UM	ATLAS 1TE2L / 1TE2R
Peso	[kg]	1600
Portata max	[kg]	1000
Potenza motore sollevamento	[W]	2200
Potenza motore trazione	[W]	1200
Capacità serbatoio	[L]	4

Trazione e controller			
NR 2 Batterie AGM ERMETICHE		NR 1 Caricabatterie	
[V]	[A]	[V]	[A]
2 x 12	2 x 120	24	12

Flex Lifting è un brand di AxA Group srl

Via Morandi 21, 40060 Toscanella di Dozza (Bologna) Italy Tel +39 0542673434 email: info@flexlifting.com website: www.flexlifting.com

TIMONE

La speciale **ergonomia** consente all'operatore di impugnare saldamente il timone con entrambe le mani;

Guida sicura: E' presente un micro che inibisce il funzionamento del timone in posizione non consentita (completamente alzato o abbassato) per garantire la sicurezza

Pulsante Lepre/Tartaruga: consente la guida a 2 velocità:

Velocità ridotta di 1,5 km/hr per passaggi stretti e per movimentare in sicurezza il carico

Velocità standard di 3,0 km/hr per la percorrenza di lunghi tragitti

Avvisatore acustico: Clacson completo di condensatore assiale in poliestere antisturbo

Belly Switch: Pulsante anti-schiacciamento di emergenza con interruttore automatico di inversione per garantire la sicurezza dell'operatore in ogni operazione di manovra; **Nr 2 farfalle** per comandi «marcia avanti» e «retromarcia»



COMANDI, SPIE SEGNALETICHE E ACCESSORI DI SERIE

Interruttore a chiave 2 posizioni; **Fungo** di emergenza che blocca tutte le funzioni; **Indicatore** che segnala il livello di carica delle batterie

Presca Schuko per la ricarica 220V **Indicatore** del ciclo di ricarica delle batterie; **Lampeggiante** multi tensione a LED; **Buzzer** 24V suono intermittente quando la gru è in movimento per aumentare la sicurezza degli operatori **Vano** portaoggetti

Versione ATLAS 1TE2L con **leve di comando con velocità regolabile e proporzionale per l'azionamento della gru.**

La proporzionalità viene gestita attraverso il movimento delle leve.

1) Leva che regola
Salita/Discesa del braccio

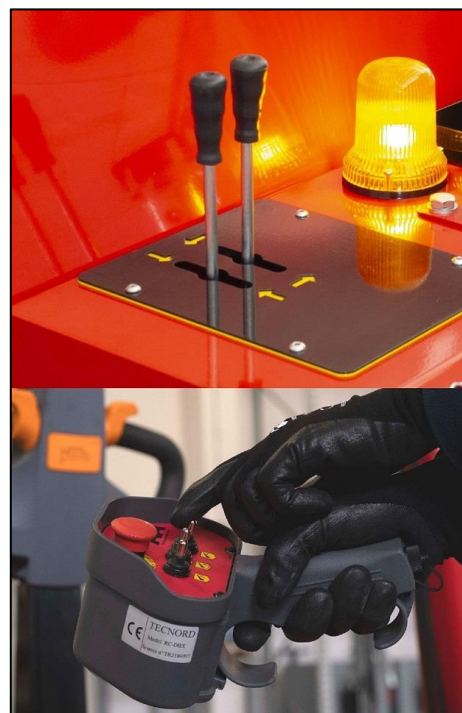
2) Leva che regola
Avanzamento/Rientro dello sfilo

Versione ATLAS 1TE2R con Radiocomando con pulsanti a velocità regolabile e proporzionali con impugnatura ergonomica.

La proporzionalità viene gestita attraverso la pressione di un pulsante posizionato sul manico

1) Pulsante che regola
salita/discesa del braccio

2) Pulsante che regola
avanzamento/rientro dello sfilo



CARICA BATTERIE INTEGRATO

Modello ad impulsi con tensione di ingresso monofase 220V ad alta frequenza e tensione di uscita 24V.

Indicatore a microprocessore con relè per il blocco sollevamento

Nr 3 led che indicano lo stato di funzionamento. **Indicatore RBC** remoto di visualizzazione della fase di carica del caricabatteria



LIMITATORE DI CARICO DINAMICO

Sistema di limitazione del carico massimo **ammesso in ogni posizione dello sfilo** che aziona un meccanismo che blocca l'avanzamento e la salita del carico garantendo la funzionalità della gru in assoluta sicurezza e che segnala quando la gru ritorna in posizione consentita, **riabilitando i comandi**



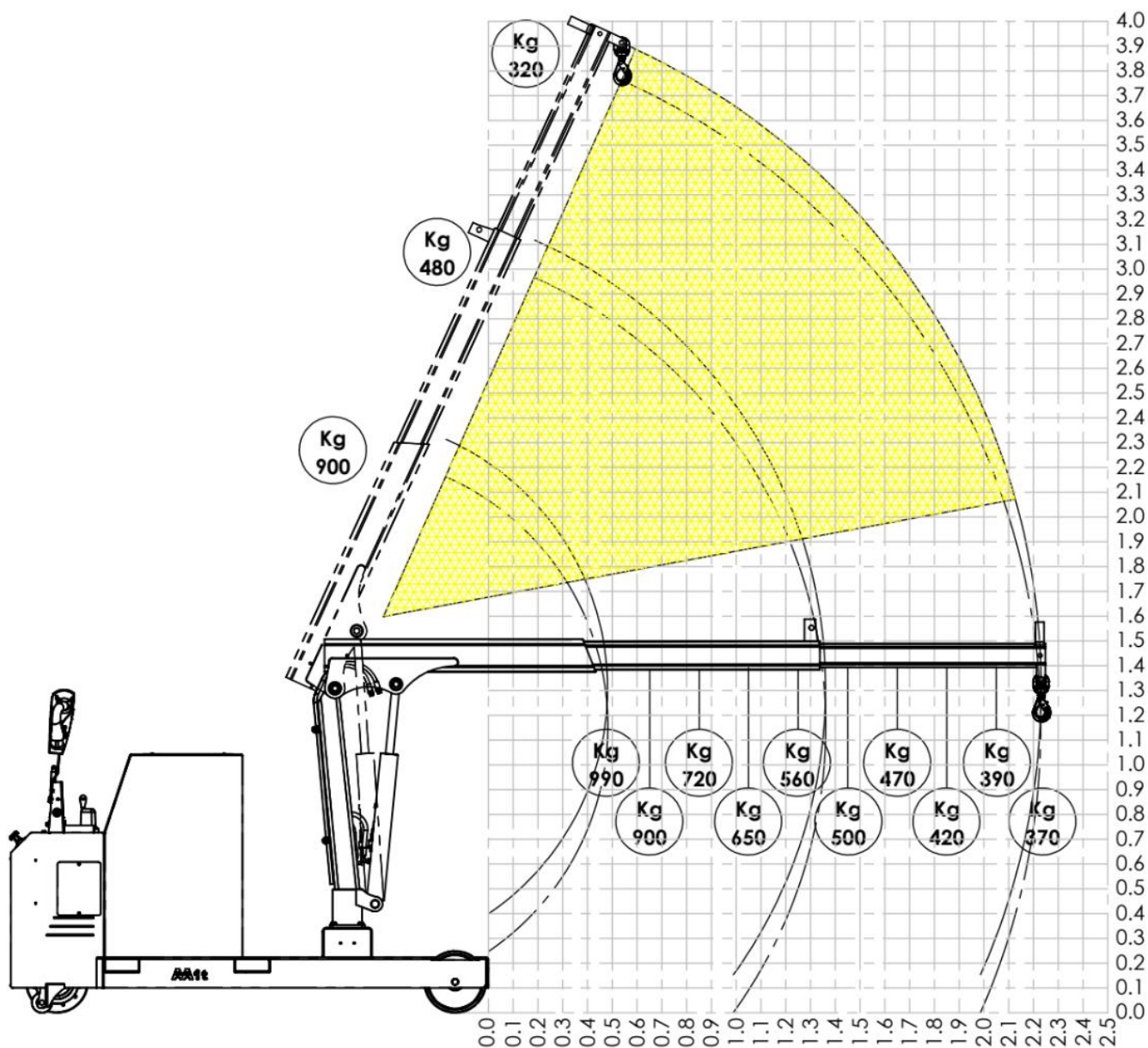
POWER DRIVE

Motore trazione con tecnologia AC e recupero energia in frenata. **Motoruota** a magneti permanenti in corrente continua 24V 700W; **Azionamento controllo elettronico con Tecnologia MOSFET** ad alta frequenza con gestione a microprocessore, bidirezionale, rilascio comando di marcia e inversione



ATLAS 1TE2L / ATLAS 1TE2R

PORTATA 1000 kg
Diagramma di CARICO



ATLAS 1TE2L / ATLAS 1TE2R
DISEGNI TECNICI, DIMENSIONI, SBALZI E PORTATE
 Forte, stretta e solidissima

