



**GRU A SBALZO A
COLONNA FISSA
GRANDE PORTATA**

LA SERIE GZ – UNA COMPLETA GAMMA DI GRU CONTRAPPESATE PER GRANDI PRESTAZIONI DI SBALZO E PORTATA ERGONOMICHE, FLESSIBILI, UNIVERSALI

Una completa gamma di gru contrappesate a trazione manuale, **con portata massima fino a 1000 Kg e sbalzo libero fino a 2000 mm**. Azionamento con pompa a mano o elettrico regolabile.

Rappresentano la soluzione più economica e flessibile per sollevare e trasportare carichi nelle più svariate applicazioni (attrezzaggio centri di lavoro e macchine utensili, alimentazione linee, operazioni di montaggio, movimentazione merci).

Grazie agli ingombri minimi frontali di soli 800mm sono facilmente manovrabili anche a pieno carico e sono movimentabili senza sforzo in corsie e spazi ristretti.

Tutti i componenti sono made in Italy per garantire la massima qualità costruttiva e l'assenza di difetti.

L'impianto idraulico è dotato di Valvola di blocco che impedisce la caduta del carico in caso di rottura accidentale dei tubi e di Valvola di massima che impedisce il sovraccarico della gru.

Timone di guida con molla a gas e doppie ruote \varnothing 200 mm con cuscinetti a sfere e sistema frenante; 2 ruote anteriori fisse \varnothing 250 mm con cuscinetti per rendere agevole lo spostamento.

Il telaio è in acciaio verniciato a fuoco ed è dotato alla base di 2 utili supporti forklift (per sollevare e trasportare per lunghi tragitti la gru in completa sicurezza). Il gancio è girevole 360°.



**CERTIFICAZIONE E
CONFORMITA' ALLA
VIGENTE NORMATIVA PER
LA TUTELA E LA SICUREZZA
SUL LUOGO DI LAVORO**



Flex Lifting è un brand di AxA Group srl

Via Morandi 21, 40060 Toscanella di Dozza (Bologna) Italy Tel +39 0542673434 email: info@flexlifting.com website: www.flexlifting.com

GZ1000B
PORTATA 1000 kg
GRU CONTRAPPESATA SALITA E DISCESA ELETTRICA
A SINGOLA VELOCITA' NON REGOLABILE



PORTATA E SBALZI CON SFILO STANDARD (DOTAZIONE DI SERIE)		
POS.	Lunghezza	Portata
	[mm]	GZ1000B [kg]
1	650	1000
2	850	835
3	1050	670
4	1250	500

PORTATA E SBALZI CON SFILO PROLUNGA (OPTIONAL)		
POS.	Lunghezza	Portata
	[mm]	GZ1000B [kg]
1	1400	450
2	1600	390
3	1800	325
4	2000	275

Dati tecnici	UM	GZ1000B
Peso	[kg]	1190
Portata max	[kg]	1000
Pressione max	[bar]	160
Capacità serbatoio	[Litri]	3
Corsa cilindro	[mm]	550

Nr 1 Batteria	[V]	12
	[A]	80
Caricabatteria	[V]	220
	[A]	12

La GZ1000B è equipaggiata con pulsantiera pensile per la salita e la discesa elettrica a singola velocità.

Pulsante arresto emergenza.

Caricabatteria ad alta frequenza integrato. Indicatore livello di carica. Batteria 12V 80A.

Il braccio è estensibile in 4 posizioni ed è disponibile un accessorio (optional) prolunga che permette di aumentare lo sbalzo fino ad una lunghezza di 2000 mm.

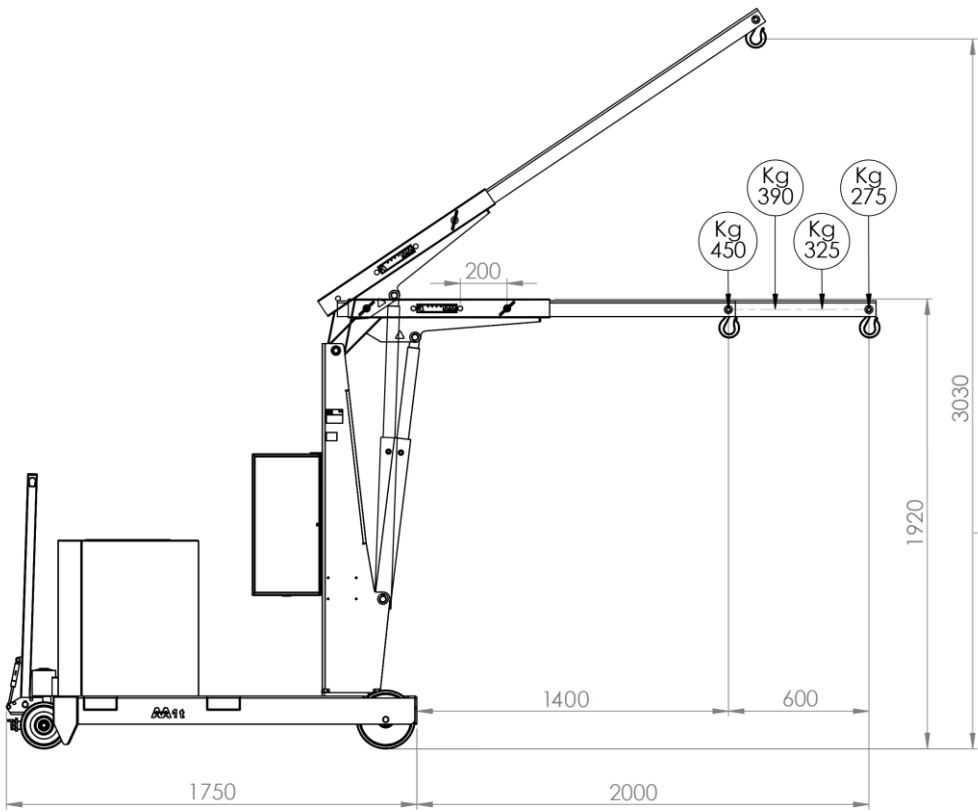
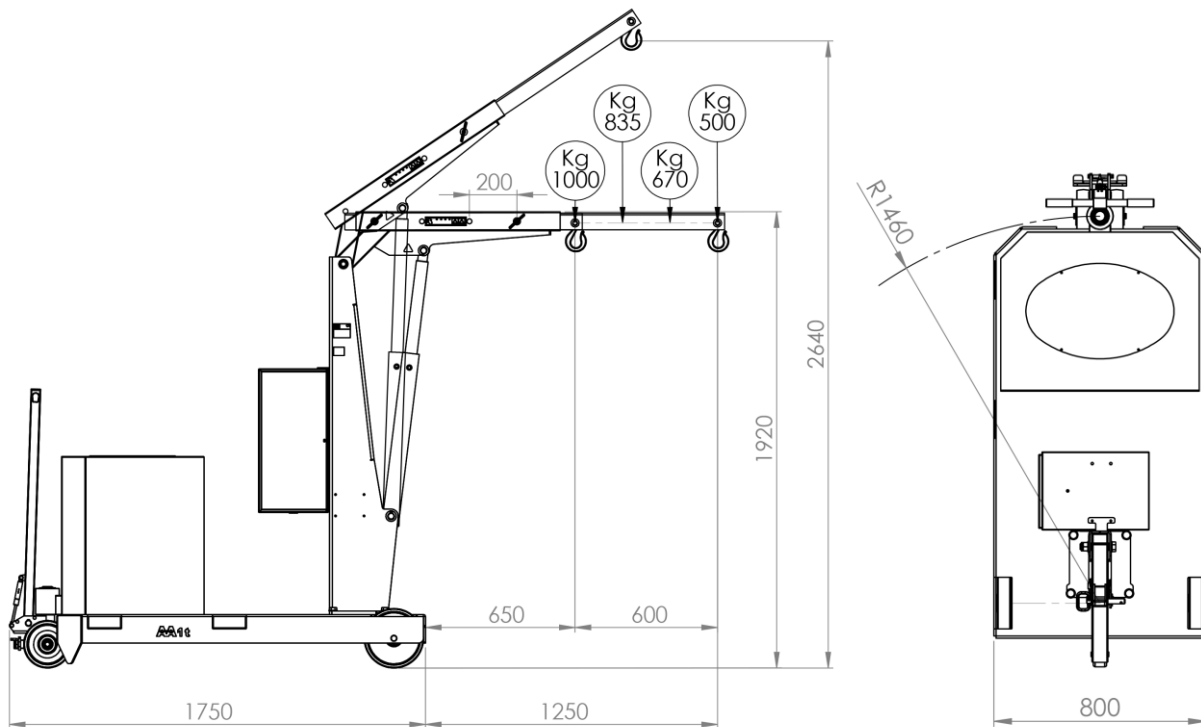


GZ1000B

DISEGNI TECNICI, DIMENSIONI, SBALZI E PORTATE

Consigliata per operazioni di sollevamento
che non richiedano estrema precisione nella fase di discesa

SFILO STANDARD DI SERIE



Indicata per
operazioni di
sollevamento in
ambito logistico

GZ1000B

DISEGNI TECNICI, DIMENSIONI, SBALZI E PORTATE

Consigliata per operazioni di sollevamento
che non richiedono estrema precisione nella fase di discesa

