



**GRU A SBALZO A
COLONNA FISSA
GRANDE PORTATA**

LA SERIE GZ – UNA COMPLETA GAMMA DI GRU CONTRAPPESATE PER GRANDI PRESTAZIONI DI SBALZO E PORTATA ERGONOMICHE, FLESSIBILI, UNIVERSALI

Una completa gamma di gru contrappesate a trazione manuale, **con portata massima fino a 1000 Kg e sbalzo libero fino a 2000 mm**. Azionamento con pompa a mano o elettrico regolabile.

Rappresentano la soluzione più economica e flessibile per sollevare e trasportare carichi nelle più svariate applicazioni (attrezzaggio centri di lavoro e macchine utensili, alimentazione linee, operazioni di montaggio, movimentazione merci).

Grazie agli ingombri minimi frontali di soli 800mm sono facilmente manovrabili anche a pieno carico e sono movimentabili senza sforzo in corsie e spazi ristretti.

Tutti i componenti sono made in Italy per garantire la massima qualità costruttiva e l'assenza di difetti.

L'impianto idraulico è dotato di Valvola di blocco che impedisce la caduta del carico in caso di rottura accidentale dei tubi e di Valvola di massima che impedisce il sovraccarico della gru.

Timone di guida con molla a gas e doppie ruote \varnothing 200 mm con cuscinetti a sfere e sistema frenante; 2 ruote anteriori fisse \varnothing 250 mm con cuscinetti per rendere agevole lo spostamento.

Il telaio è in acciaio verniciato a fuoco ed è dotato alla base di 2 utili supporti forklift (per sollevare e trasportare per lunghi tragitti la gru in completa sicurezza). Il gancio è girevole 360°.



**CERTIFICAZIONE E
CONFORMITA' ALLA
VIGENTE NORMATIVA PER
LA TUTELA E LA SICUREZZA
SUL LUOGO DI LAVORO**

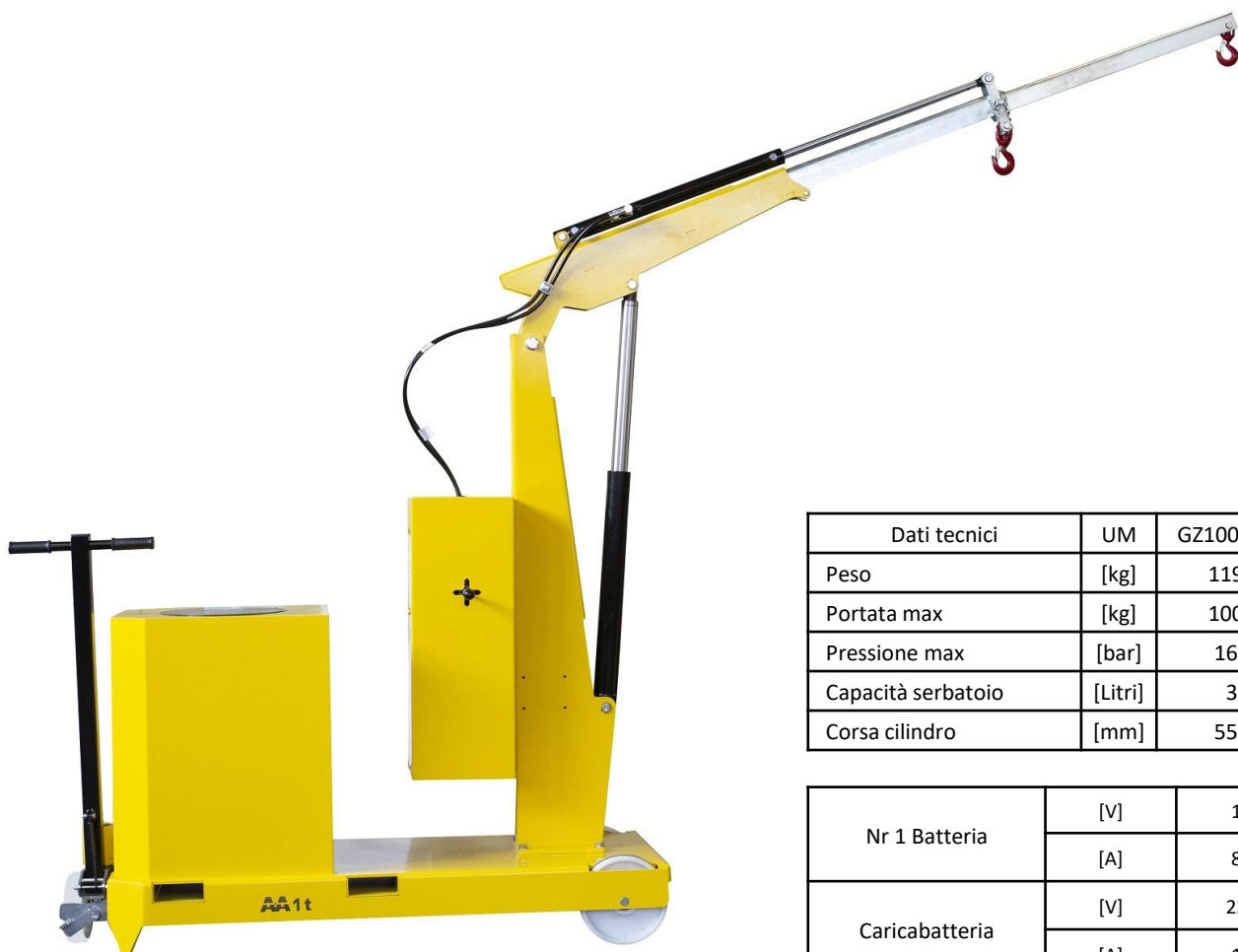
Flex Lifting è un brand di AxA Group srl

Via Morandi 21, 40060 Toscanella di Dozza (Bologna) Italy Tel +39 0542673434 email: info@flexlifting.com website: www.flexlifting.com

GZ1000BSE

PORTATA 1000 kg

**GRU CONTRAPPESATA CON SALITA E DISCESA DEL BRACCIO
E CON AVANZAMENTO E RIENTRO DELLO SFILLO
A VELOCITA' REGOLABILE E PROPORZIONALE**



Dati tecnici	UM	GZ1000BSE
Peso	[kg]	1195
Portata max	[kg]	1000
Pressione max	[bar]	160
Capacità serbatoio	[Litri]	3
Corsa cilindro	[mm]	550

Nr 1 Batteria	[V]	12
	[A]	80
Caricabatteria	[V]	220
	[A]	12

Caricabatteria ad alta frequenza



Il modello GZ1000BSE è la gru più utilizzata nelle operazioni di attrezzaggio centri di lavoro, nel posizionamento dei prodotti sulle macchine di misura 3d e in tutte quelle applicazioni in cui gli spazi siano insufficienti per movimentare i carichi con mezzi tradizionali.

La GZ1000BSE è dotata di sfillo elettrico.

Questo modello è equipaggiato con un distributore a 4 funzioni:

- **Salita del braccio**
- **Discesa del braccio**
- **Avanzamento dello sfillo**
- **Rientro dello sfillo**

PORTATA E SBALZI CON SFILLO STANDARD GZ1000BSE (DOTAZIONE DI SERIE)		PORTATA E SBALZI CON SFILLO PROLUNGA GZ1000BSE (OPTIONAL)	
Lunghezza	Portata	Lunghezza	Portata
[mm]	[kg]	[mm]	[kg]
DA 650 A 1250	DA 1000 A 500	DA 1400 A 2000	PORTATA FISSA 200

Tutti i movimenti (del braccio e dello sfillo) sono elettrici, proporzionali e regolabili dall'operatore con estrema precisione.

La discesa avviene con caduta regolata con sicurezze e a motore spento

Flex Lifting è un brand di AxA Group srl

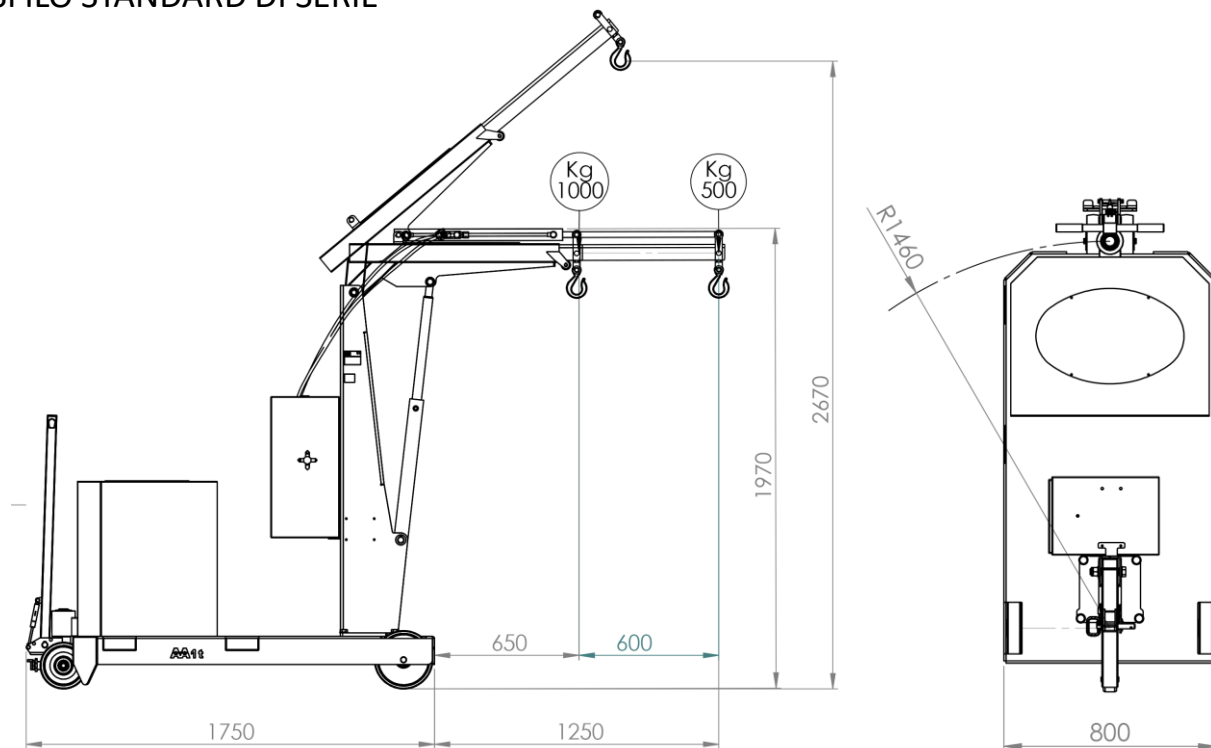
Via Morandi 21, 40060 Toscanella di Dozza (Bologna) Italy Tel +39 0542673434 email: info@flexlifting.com website: www.flexlifting.com

GZ1000BSE

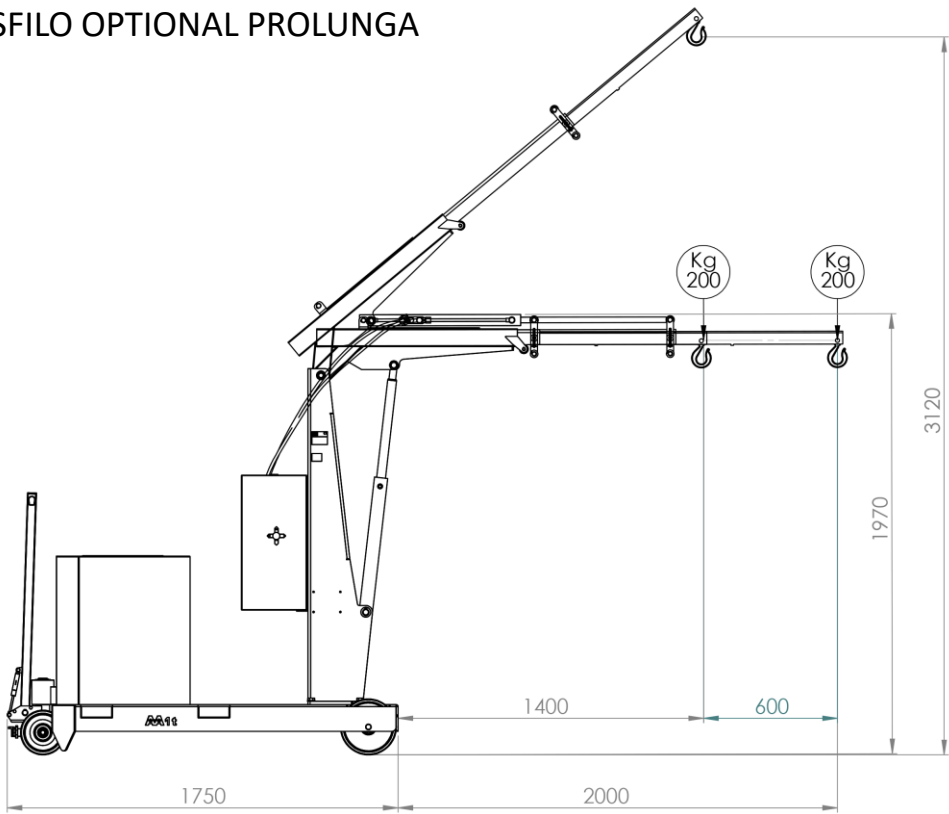
DISEGNI TECNICI, DIMENSIONI, SBALZI E PORTATE

La nostra gru con il numero maggiore di applicazioni
e la performance migliore

SFILO STANDARD DI SERIE



SFILO OPTIONAL PROLUNGA



Salita e discesa
del braccio e
avanzamento e
rientro dello
sfilo:
tutti movimenti
elettrici e
regolabili
dall'operatore

Flex Lifting è un brand di AxA Group srl

GZ1000BSE

DISEGNI TECNICI, DIMENSIONI, SBALZI E PORTATE

La nostra gru con il numero maggiore di applicazioni
e la performance migliore

