

### OMNIA 2TL (AVEC COMMANDES À LEVIER) OMNIA 2TR (AVEC TÉLÉCOMMANDE ) CAPACITÉ 2000KG - TRIPLE EXTENSION ÉLECTRIQUE DU BRAS



Modèles OMNIA 2TL et 2TR – Les grues pick & carry de notre gamme entièrement électriques et dotées d'une capacité de levage de 2.000 kg. Bras extensible jusqu'à 3 metres.

Grâce au système de lestage intégré, les grues pick and carry ne nécessitent pas l'utilisation de stabilisateurs latéraux. Cette caractéristique offre la possibilité de manœuvrer et de déplacer les grues même avec des charges suspendues.

L'OMNIA est la grue idéale pour soulever des charges lourdes et volumineuses et grâce à son extrême maniabilité, elle peut être utilisée dans des allées étroites et permet d'atteindre le point de levage même en présence d'obstacles. Cette grue est dotée d'un excellent angle de braquage qui lui permet de se déplacer le long des espaces étroits ou de tourner sur son axe dans les espaces restreints. Équipé de batteries AGM qui peuvent être rechargées même dans des zones à ventilation limitée.

OMNIA 2TL et 2TR sont des grues entièrement électriques qui peuvent être utilisées dans tous les secteurs en étant silencieuses, respectueuses de l'environnement et à zéro émission. Elles sont conformes à toutes les normes de sécurité, arrêt d'urgence, différentiel, buzzer, soupape d'arrêt, etc. Les deux modèles sont équipés d'un dispositif dynamique de limitation de charge, qui ne permet pas à l'opérateur de soulever une charge dépassant la capacité autorisée inhibant les fonctions de levage et d'extension. Il est possible d'installer tout type d'équipements sous crochet (ventouses de levage, dispositifs d'équilibrage, pinces, basculeurs, aimants permanents et solutions personnalisées) pour applications illimitées dans n'importe quel secteur.

Données techniques	UM	OMNIA 2TL/2TR
Poids	[kg]	1900
Capacité max.	[kg]	2000
Moteur levage	[W]	3000
Moteur traction	[W]	1200
Capacité du réservoir	[L]	4

Batteries et chargeur			
2 batteries AGM hermetiques		1 chargeur	
[V]	[A]	[V]	[A]
2 x 12	2 x 120	24	12

### TIMON DE GUIDAGE

**Ergonomie maximale:** l'opérateur peut saisir fermement le timon à deux mains en garantissant une posture correcte

**Conduite en toute sécurité :** l'interrupteur de sécurité du timon désactive le fonctionnement dans les positions non autorisées

**Vitesse lente/rapide :** deux vitesses de déplacement

Mode lent de 1,5 km/h idéal pour les espaces restreints et pour déplacer la charge en toute sécurité

Vitesse standard de 3,0 km/h pour conduire la grue sur de longues distances

**Avertisseur sonore de marche:** Klaxon avec condensateur axial polyester anti-bruit

**Bouton anti-écrasement :** bouton anti-écrasement avec inverseur automatique pour assurer la sécurité de l'opérateur à chaque manœuvre

**2 leviers:** double levier à papillon pour marche arrière/avant



### COMMANDES, VOYANTS D'AVERTISSEMENT ET ÉQUIPEMENTS DE SÉRIE

**Interrupteur à clé à 2 positions; Arrêt d'urgence; Le voyant vert** indiquant la position de charge maximale et le mouvement vers le haut/vers le bas et quand le mouvement d'extension et de rétraction sont actifs ; **Voyant de contrôle rouge** indiquant la capacité de charge maximale (lorsque le voyant rouge est activé, il n'est pas possible de soulever la charge et d'étendre le bras); **Niveau de charge de la batterie; Prise Schuko** pour charge 220V; **Gyrophare à LED** d'avertissement visuel; **Buzzer intermittent** 24V lorsque la grue est en mouvement pour augmenter la sécurité de l'opérateur; **Boîte à gants**.

La grue OMNIA 2TL est équipée de commandes à leviers avec vitesse progressive .

Les leviers activent les fonctions suivantes :

- 1) Levée et descente du bras
- 2) Extension et rentrée du bras

La grue OMNIA 2TR est équipée d'une télécommande qui permet de contrôler progressivement la vitesse des fonctions suivantes :

- 1) Levée et descente du bras
- 2) Extension et rentrée du bras



### CHARGEUR INTÉGRÉ

Modèle à impulsions avec tension d'entrée haute fréquence monophasée 220V et tension de sortie 24V.

Indicateur à microprocesseur avec relais pour bloc de levage.

3 LED qui indiquent l'état de fonctionnement. Indicateur RBC à distance pour afficher la phase de charge du chargeur de batterie.



### DISPOSITIF DYMANIQUE DE LIMINATION DE CHARGE

Système de sécurité qui bloque la levée en cas de surcharge (lumière rouge) assurant la fonctionnalité de la grue en toute sécurité et qui signale (lumière verte) lorsque la grue revient à la position autorisée, re-activant les commandes.



### POWER DRIVE

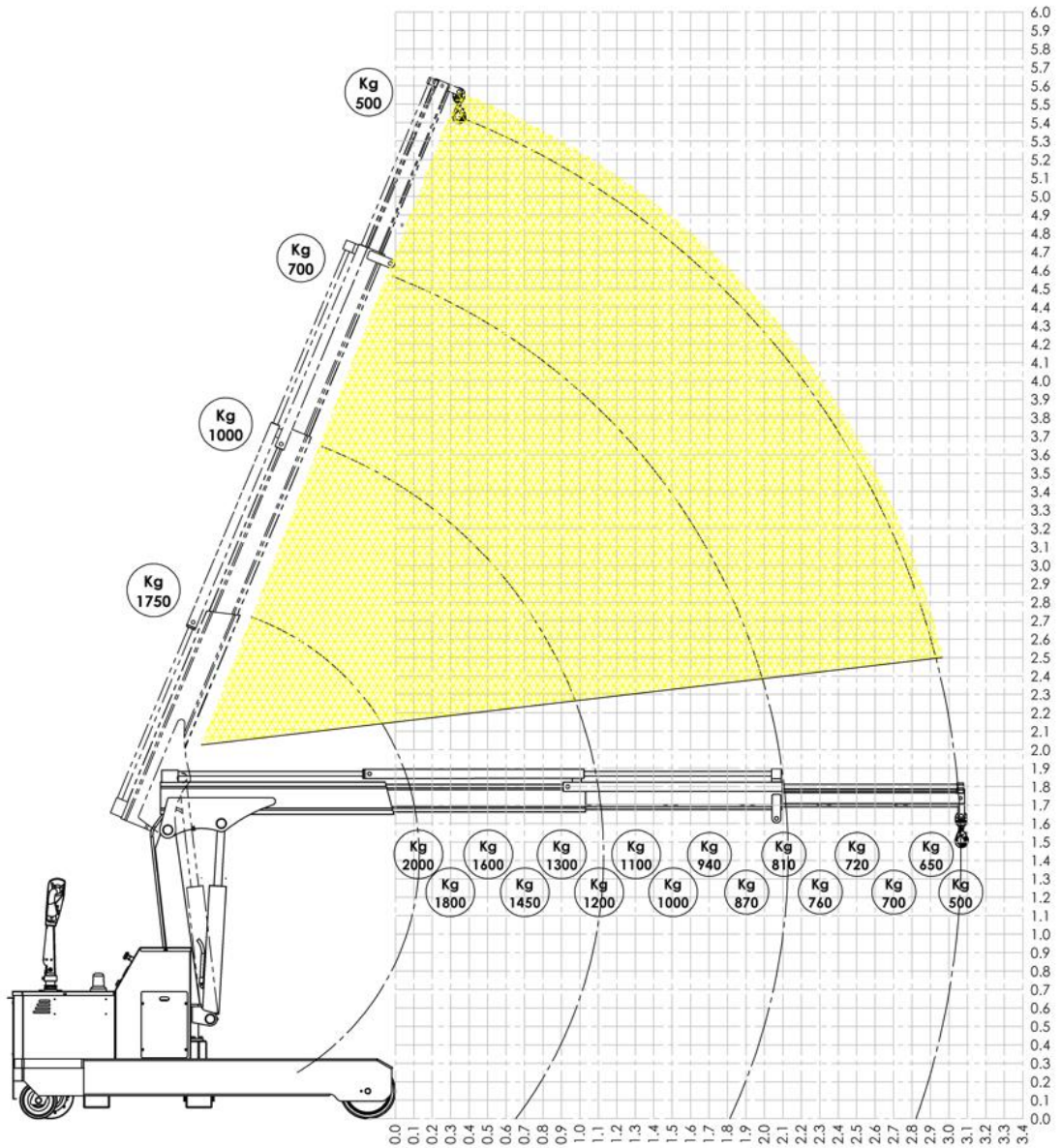
Moteur de traction à courant alternatif avec freinage de récupération. Roue motrice à aimant permanent en courant continu 24V 700W; contrôleur MOSFET haute fréquence.



# OMNIA 2TL / OMNIA 2TR

CAPACITÉ 2000 KG

DIAGRAMME DE PORTÉE



**OMNIA 2TL / OMNIA 2TR**  
**DESSINS TECHNIQUES, DIMENSIONS ET CAPACITÉS**  
 Précision extrême de tous les mouvements

