

**OMNIA 2TL - COMANDI A LEVE PROPORZIONALI
OMNIA 2TR – RADIOCOMANDO PROPORZIONALE
PORTATA 2000KG E TRIPLO SFILLO ELETTRICO**



La OMNIA 2TL/2TR è una gru full electric Pick & Carry con portata massima 2000 Kg e con triplo sfillo elettrico che raggiunge uno sbalzo libero da battuta di oltre 3 metri
Una fra le caratteristiche fondamentali di questa gru Pick & Carry è la semovenza in quanto può muoversi con il carico appeso essendo priva di stabilizzatori.

La OMNIA è la gru ideale per sollevare carichi gravosi e ingombranti e grazie all'estrema maneggevolezza può raggiungere qualsiasi postazione in cui si debba prelevare il carico compresi passaggi ristretti e tunnel. Ha un eccezionale angolo di sterzata che le permette di muoversi lungo corridoi a gomito o di ruotare sul proprio asse in spazi limitati. E' alimentata con batterie ermetiche AGM che possono essere ricaricate anche in ambienti con limitata ventilazione.

E' una gru Full Electric utilizzabile in tutti i settori essendo silenziosa, eco-compatibile e a zero emissioni.

La OMNIA rispetta tutti i requisiti di sicurezza previsti dalla normativa in vigore: valvola di massima, valvola di blocco, pulsanti emergenza, belly switch, pulsante lepre/tartaruga, clacson, cicalino intermittente, lampeggiante

E' dotata di un dispositivo di limitazione dinamica del carico che impedisce di caricare la gru oltre la portata massima in ogni punto dello sfillo attraverso l'inibizione dei comandi di salita e avanzamento fino a quando l'operatore non faccia rientrare il carico entro i limiti consentiti.

Può essere equipaggiata con ogni tipologia di attrezzatura sottogancio per applicazioni specifiche: ventose di sollevamento, bilancini, pinze, ribaltatori, magneti permanenti

Dati tecnici	UM	OMNIA 2TL/2TR
Peso	[kg]	1900
Portata max	[kg]	2000
Potenza motore sollevamento	[W]	3000
Potenza motore trazione	[W]	1200
Capacità serbatoio	[L]	4

Trazione e controller			
NR 2 Batterie AGM ERMETICHE		NR 1 Caricabatterie	
[V]	[A]	[V]	[A]
2 x 12	2 x 260	24	12

TIMONE

La speciale **ergonomia** consente all'operatore di impugnare saldamente il timone con entrambe le mani;
Nr 2 farfalle per comandi «marcia avanti» e «retromarcia»

Guida sicura: E' presente un micro che inibisce il funzionamento del timone in posizione non consentita (completamente alzato o abbassato) per garantire la sicurezza

Pulsante Lepre/Tartaruga: consente la guida a 2 velocità:
 Velocità ridotta di 1,5 km/hr per passaggi stretti e per movimentare in sicurezza il carico
 Velocità standard di 3,0 km/hr per la percorrenza di lunghi tragitti

Avvisatore acustico: Clacson completo di condensatore assiale in poliestere antidisturbo

Belly Switch: Pulsante anti-schiacciamento di emergenza con interruttore automatico di inversione per garantire la sicurezza dell'operatore in ogni operazione di manovra;



COMANDI, SPIE SEGNALETICHE E ACCESSORI DI SERIE

Interruttore a chiave 2 posizioni; **Fungo** di emergenza che blocca tutte le funzioni;

Indicatore che segnala il livello di carica delle batterie

Presa Schuko per la ricarica 220V **Indicatore** del ciclo di ricarica delle batterie; **Lampeggiante** multi tensione a LED; **Buzzer** 24V suono intermittente quando la gru è in movimento per aumentare la sicurezza degli operatori **Vano** portaoggetti

Versione OMNIA 2TL con **leve di comando con velocità regolabile e Proporzionale per l'azionamento della gru.**

La **proporzionalità** viene gestita attraverso il movimento delle leve.

1) **Leva che regola Salita/Discesa del braccio**

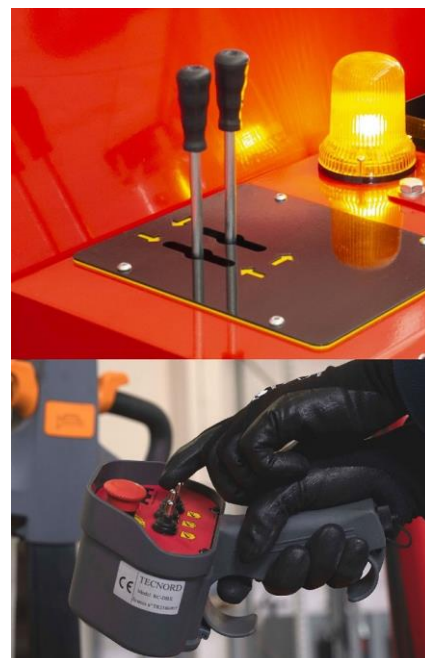
2) **Leva che regola Avanzamento/Rientro dello sfilo**

Versione OMNIA 2TR con **Radiocomando con pulsanti a velocità regolabile e proporzionali con impugnatura ergonomica.**

La **proporzionalità** viene gestita attraverso la pressione di un pulsante posizionato sul manico

1) **Pulsante che regola salita/discisa del braccio**

2) **Pulsante che regola avanzamento/rientro dello sfilo**



CARICA BATTERIE INTEGRATO

Modello ad impulsi con tensione di ingresso monofase 220V ad alta frequenza e tensione di uscita 24V.

Indicatore a microprocessore con relè per il blocco sollevamento

Nr 3 led che indicano lo stato di funzionamento. **Indicatore RBC** remoto di visualizzazione della fase di carica del caricabatteria



LIMITATORE DI CARICO DINAMICO

Sistema di limitazione del carico massimo **ammesso in ogni posizione dello sfilo** che aziona un meccanismo che blocca l'avanzamento e la salita del carico garantendo la funzionalità della gru in assoluta sicurezza e che segnala quando la gru ritorna in posizione consentita, **riabilitando i comandi**

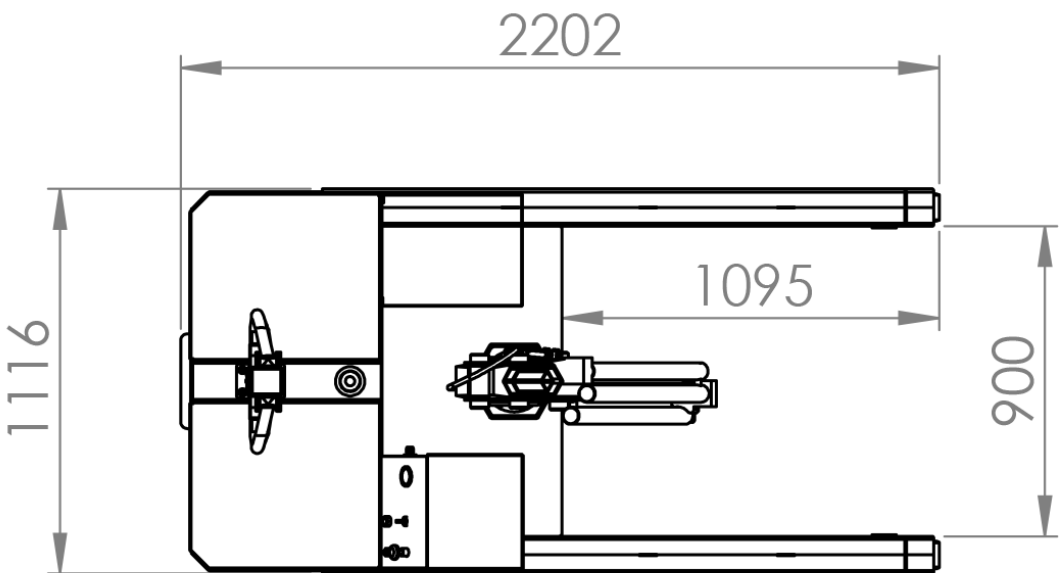
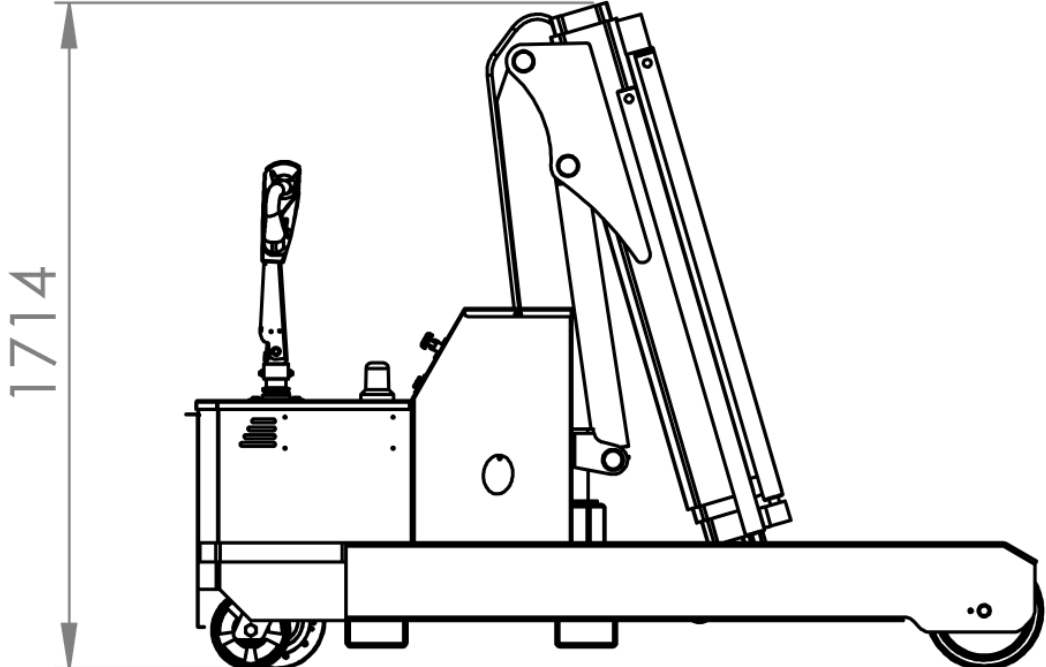


POWER DRIVE

Motore trazione con tecnologia AC e recupero energia in frenata. **Motoruota** a magneti permanenti in corrente continua 24V 700W; **Azionamento controllo elettronico con Tecnologia MOSFET** ad alta frequenza con gestione a microprocessore, bidirezionale, rilascio comando di marcia e inversione



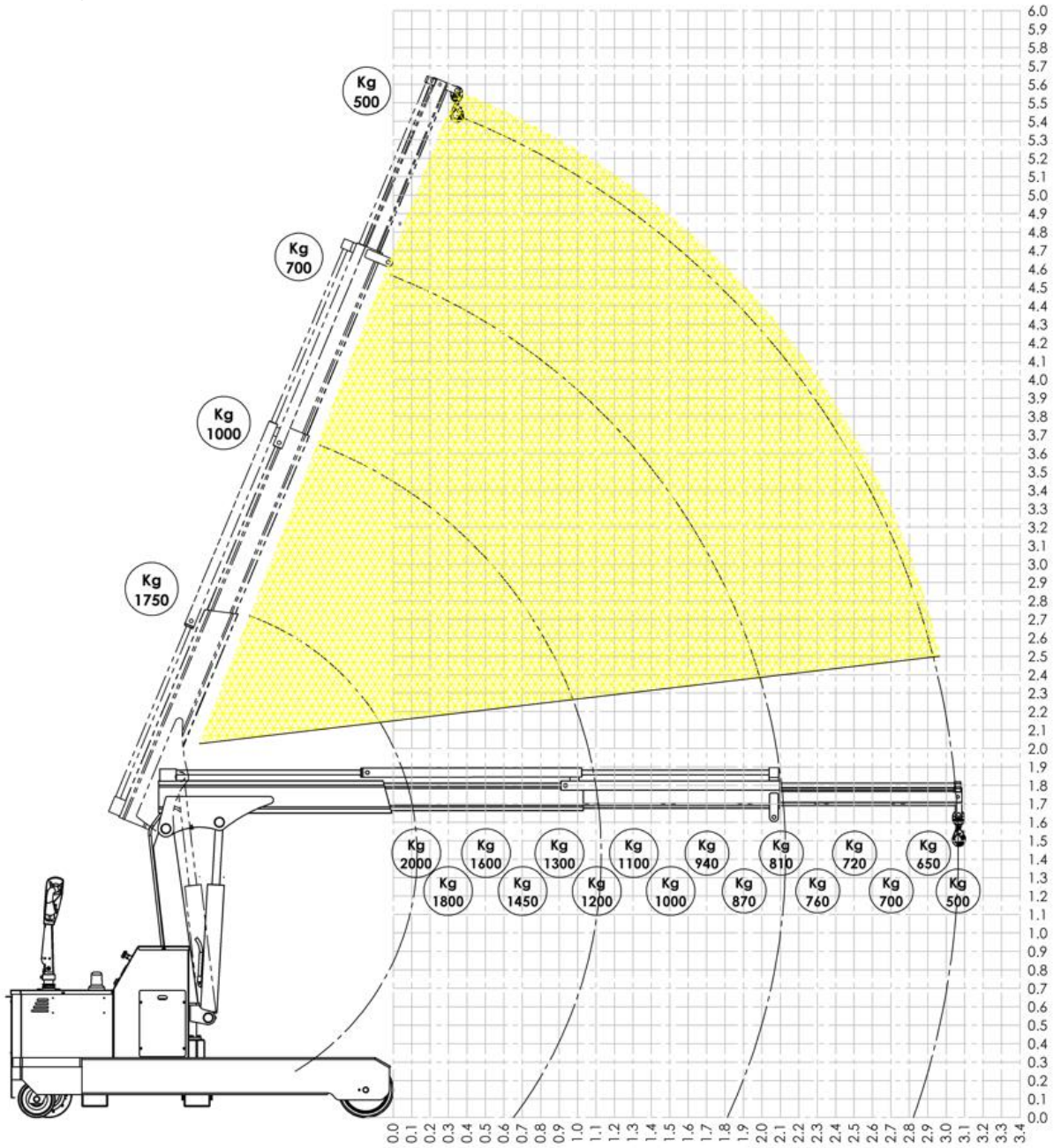
OMNIA 2TL / OMNIA 2TR
DISEGNI TECNICI, DIMENSIONI, SBALZI E PORTATE
Estrema precisione in tutti i movimenti



OMNIA 2TL / OMNIA 2TR

PORTATA 2000 kg

Diagramma di CARICO



Flex Lifting è un brand di AxA Group srl