

ORBIT 200EL (LEVE) / ORBIT 200ER (RADIOCOMANDO) PORTATA 200 KG – DOPPIO SFILO ELETTRICO



La ORBIT 200EL / ORBIT 200ER è una gru con colonna girevole full electric Pick & Carry con portata massima di 200 kg. Una fra le caratteristiche fondamentali di questa Pick & Carry è la semovenza in quanto può muoversi con il carico appeso essendo priva di stabilizzatori.

La ORBIT 200EL / ORBIT 200ER è la gru motorizzata più piccola del mercato avendo un ingombro di soli 800mm di larghezza e 1200mm di lunghezza. Ha un eccezionale angolo di sterzata che le permette di muoversi lungo corridoi a gomito o di ruotare sul proprio asse in spazi limitati.

Altezza del gancio da terra fino a 3700 mm

Sbalzo libero (dall'estremità della base) sia frontale che laterale a 90° oltre 2000 mm

L'ingombro della zavorra durante la rotazione non fuoriesce mai dalla base di 800mm

Alimentazione con batterie ermetiche AGM che possono essere ricaricate anche in ambienti con limitata ventilazione. E' una gru Full Electric silenziosa, eco-compatibile e a zero emissioni.

Rispetta tutti i requisiti previsti dalla normativa sulla sicurezza (emergenze, salva-vita, clacson e cicalino intermittente, lampeggiante, valvola di massima, valvola di blocco).

Ha di serie il dispositivo di limitazione dinamica del carico massimo che impedisce di caricare la gru oltre la portata massima in ogni punto dello sfilo attraverso l'inibizione dei comandi di salita e avanzamento fino a quando l'operatore non faccia rientrare il carico entro i limiti consentiti.

La ORBIT 200E può essere equipaggiata con ogni tipologia di attrezzatura sottogancio come ventose di sollevamento, bilancini, pinze, ribaltatori, magneti permanenti e soluzioni customizzate.

	UM	ORBIT 200EL/200ER
Peso	[kg]	800
Portata max	[kg]	200
Potenza motore sollevamento	[W]	800
Potenza motore trazione	[W]	1200
Capacità serbatoio	[L]	4

Trazione e controller			
NR 2 Batterie AGM ERMETICHE		NR 1 Caricabatterie	
[V]	[A]	[V]	[A]
2 x 12	2 x 120	24	12

Flex Lifting è un brand di AxA Group srl

Via Morandi 21, 40060 Toscanella di Dozza (Bologna) Italy Tel +39 0542673434 email: info@flexlifting.com website: www.flexlifting.com

TIMONE

La speciale **ergonomia** consente all'operatore di impugnare saldamente il timone con entrambe le mani;

Guida sicura: E' presente un micro che inibisce il funzionamento del timone in posizione non consentita (completamente alzato o abbassato) per garantire la sicurezza

Pulsante Lepre/Tartaruga: consente la guida a 2 velocità:

Velocità ridotta di 1,5 km/hr per passaggi stretti e per movimentare in sicurezza il carico

Velocità standard di 3,0 km/hr per la percorrenza di lunghi tragitti

Avvisatore acustico: Clacson completo di condensatore assiale in poliestere antisturbo

Belly Switch: Pulsante anti-schiacciamento di emergenza con interruttore automatico di inversione per garantire la sicurezza dell'operatore in ogni operazione di manovra; **Nr 2 farfalle** per comandi «marcia avanti» e «retromarcia»



COMANDI, SPIE SEGNALETICHE E ACCESSORI DI SERIE

Interruttore a chiave 2 posizioni; **Fungo** di emergenza che blocca tutte le funzioni; **Indicatore** che segnala il livello di carica delle batterie

Presa Schuko per la ricarica 220V **Indicatore** del ciclo di ricarica delle batterie; **Lampeggiante** multi tensione a LED; **Buzzer** 24V suono intermittente quando la gru è in movimento per aumentare la sicurezza degli operatori **Vano** portaoggetti

Versione ORBIT 200EL con leve di comando con velocità regolabile e Proporzionale per l'azionamento della gru.

La proporzionalità viene gestita attraverso il movimento delle leve.

- 1) Leva che regola salita/discesa del braccio
- 2) Leva che regola avanzamento/rientro dello sfillo
- 3) Leva che regola rotazione dx/sx della colonna

Versione ORBIT 200ER con Radiocomando con pulsanti a velocità regolabile e proporzionali con impugnatura ergonomica.

La proporzionalità viene gestita attraverso la pressione di un pulsante posizionato sul manico.

- 1) Pulsante che regola salita/discesa del braccio
- 2) Pulsante che regola avanzamento/rientro dello sfillo
- 3) Pulsante che regola rotazione colonna dx/sx



CARICA BATTERIE INTEGRATO

Modello ad impulsi con tensione di ingresso monofase 220V ad alta frequenza e tensione di uscita 24V.

Indicatore a microprocessore con relè per il blocco sollevamento

Nr 3 led che indicano lo stato di funzionamento. **Indicatore RBC** remoto di visualizzazione della fase di carica del caricabatteria



LIMITATORE DI CARICO DINAMICO

Sistema di limitazione del carico massimo **ammesso in ogni posizione dello sfillo** che aziona un meccanismo che blocca l'avanzamento e la salita del carico garantendo la funzionalità della gru in assoluta sicurezza e che segnala quando la gru ritorna in posizione consentita, **riabilitando i comandi**



POWER DRIVE

Motore trazione con tecnologia AC e recupero energia in frenata.

Motoruota a magneti permanenti in corrente continua 24V 700W;

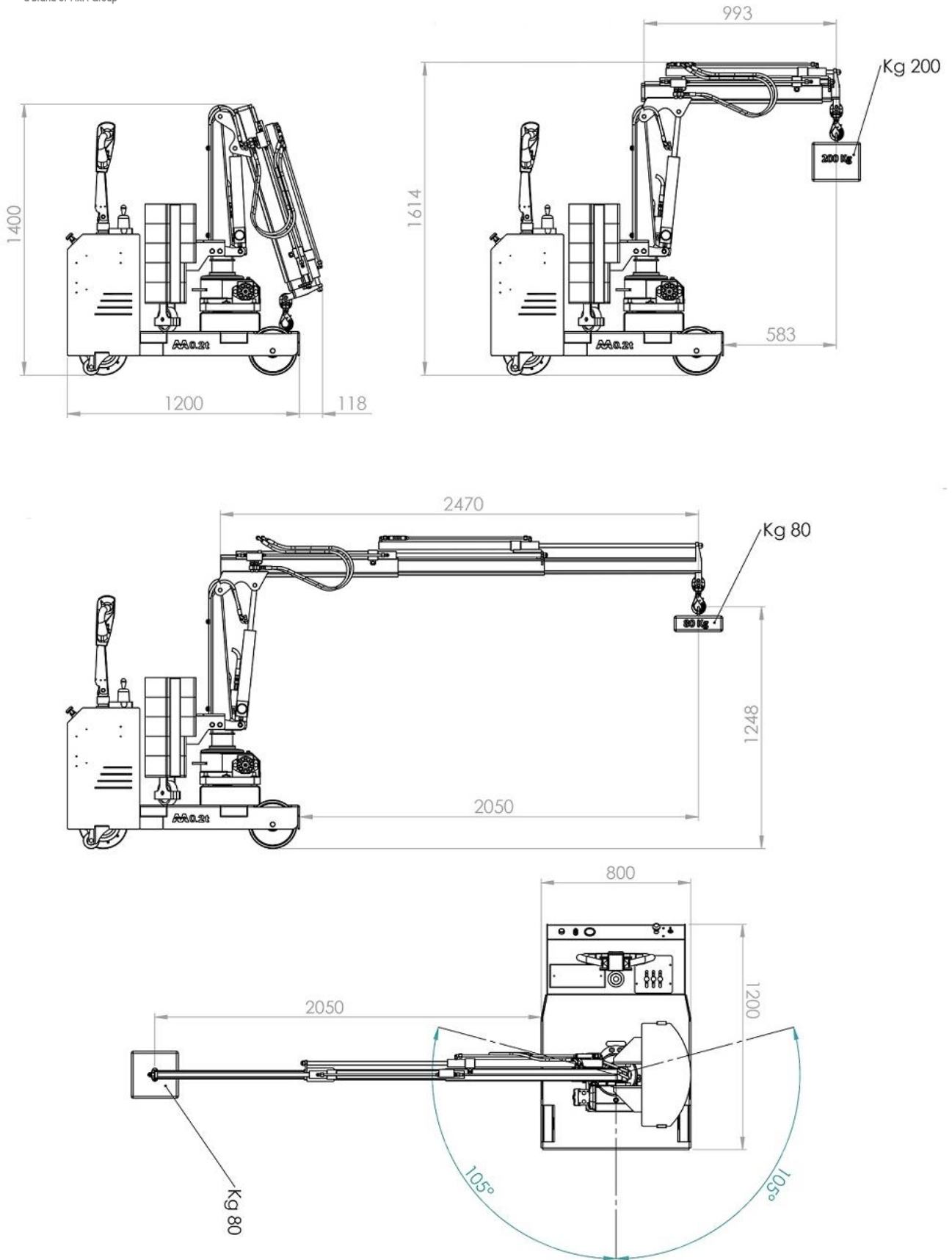
Azionamento controllo elettronico con Tecnologia MOSFET ad alta frequenza con gestione a microprocessore, bidirezionale, rilascio comando di marcia e inversione



ORBIT 200EL / ORBIT 200ER

DISEGNI TECNICI, DIMENSIONI, SBALZI E PORTATE

Una gru performante e universale



ORBIT 200EL / ORBIT 200ER
PORTATA 200 KG
DIAGRAMMA DI CARICO

