

### ORBIT 200EL (MIT BEDIENHEBELN) ORBIT 200ER (MIT FERNSTEUERUNG) TRAGLAST 200KG – MIT DOPPELTELESKOP AUSSCHUB



ORBIT 200EL und ORBIT 200ER sind vollelektrische Pick & Carry-Schwenkkrane mit einer Traglast von 200 kg. Eines der Hauptmerkmale dieser Pick & Carry Kranen ist, dass keine seitlichen Abstützungen erforderlich sind und sind mit der Last verfahrbar.

Beim ORBIT 200EL und ORBIT 200ER handelt es sich um die kompakteste Krane ihrer Kategorie, die besonders gut mm x zu steuern sind und somit jeden Ort erreichen können, um die Last aufzunehmen. Mit einer Aufstellfläche von lediglich 800 mm x 1200 mm. Sie haben einen sehr kleinen Wendekreis, sodass diese Krane auch in Gängen mit engen Biegungen und Kurven entlangfahren können. In engen Räumen können sie sich um die eigene Achse drehen.

Hubhöhe über dem Boden bis 3700 mm. Freie Ausladung bis 2000 mm.

Die Fahrbreite von 800 mm des Krans bleibt unverändert, auch wenn das Gegengewicht nach links oder rechts geschwenkt wird. ORBIT 200EL und ORBIT 200ER werden über hermetische AGM-Batterien versorgt, die auch in Räumen mit begrenzter Belüftung aufgeladen werden können. Orbit 200EL und 200ER können in verschiedenen Branchen zum Einsatz kommen, denn sie sind leise, umweltverträglich und emissionsfrei. Sie erfüllen alle gesetzlich vorgesehenen Sicherheitsanforderungen (Notvorrichtungen, Schutzschalter, Hupe, Summer, Blinklicht, Hochdruckventil, Absperrventil). Zur Serienausstattung gehört ein dynamischer Hubmomentbegrenzer. Hub- und Vorschub-Bedienelemente werden bei Überlast blockiert.

Sie können mit jeder Art von Zubehör (Vakuumheber, Hebebügel, Greifer, Klemmen, Kipper, Permanentmagnete und kundenspezifische Lösungen) für unbegrenzte Anwendungen in einer Vielzahl von Branchen ausgestattet werden.

Technische Daten	UM	ORBIT 200EL/200ER
Gewicht	[kg]	800
Max. Traglast	[kg]	200
Motorleistung Heben	[W]	800
Motorleistung Antrieb	[W]	1200
Tank	[L]	4

Traktion und Steuerung			
2 Batterien hermetische AGM		1 Ladegerät	
[V]	[A]	[V]	[A]
2 x 12	2 x 120	24	12

### FAHRERSTANDSTEUERUNG

**Die spezielle Ergonomie** ermöglicht es dem Bediener, den Steuerhebel mit beiden Händen fest zu halten.

**Sicheres Fahren:** Ein Mikroschalter verhindert, dass der Steuerhebel in nicht zulässiger Position (vollständig gehoben oder gesenkt) funktioniert, um die Sicherheit des Bedieners sicherzustellen.

**Hasen-/Schildkrötenschalter:** ermöglicht das Fahren mit 2 Geschwindigkeitsstufen: Langsamfahrt bei 1,5 km/h für enge Passagen und eine sichere Abfertigung der Last - Standardfahrt bei 3,0 km/h zum Zurücklegen weiterer Strecken

**Tonsignal:** Hupe mit Axialkondensator aus Polyester, störungsfrei

**Belly Switch:** Quetschschutz-Notschalter mit automatischem Inversionsschalter, um bei allen Manövern die Sicherheit des Bedieners sicherzustellen



### BEDIENELEMENTE, SIGNALLEUCHTEN UND SERIENAUSSTATTUNG

**Schlüsselschalter** 2 Positionen - **Not-Aus-Schalter** - **Grüne Kontrollleuchte**, die anzeigt, dass sich die Last innerhalb des zulässigen Bereichs befindet und die Bedienelemente Heben/Senken/Ausschub/Einschub aktiv sind - **Rote Kontrollleuchte**, die anzeigt, dass die zulässige Höchstlast überschritten wurde und der Vorschub der Last blockiert ist - **Anzeige Ladestatus** der Batterie - **Anzeige** für die vollständige Aufladung der Batterie - **LED-Blinkleuchte** - **Summer 24V mit Huption** während der Fahrt des Krans

#### ORBIT 200EL

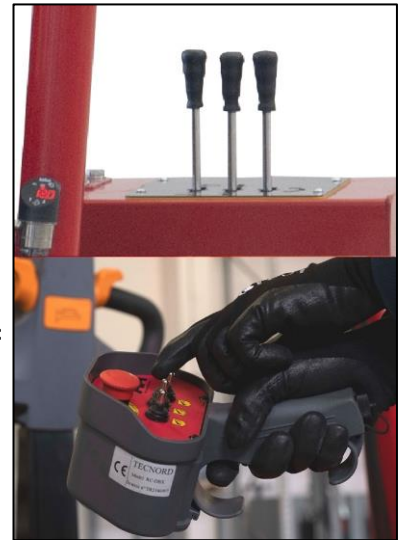
mit Bedienhebeln mit proportionaler verstellbarer Geschwindigkeit für Kranbewegungen :

- 1) Heben/Senken des Auslegers
- 2) Ausschub/Einschub
- 3) Schwenken Mast

#### ORBIT 200ER

mit Fernbedienung mit proportionaler verstellbarer Geschwindigkeit für Kranbewegungen :

- 1) Heben/Senken des Auslegers
- 2) Ausschub/Einschub
- 3) Schwenken Mast



#### INTEGRIERTES

#### BATTERIELADEGERÄT

**Impulsgesteuertes Modell** CB350-HF mit einphasiger Eingangsspannung 220V, Hochfrequenz und Ausgangsspannung 24V -

**Mikroprozessoranzeige** mit Relais für Hubsperre - **3-LEDs für die Anzeige** des Betriebsstatus - **Remote-RBC-Anzeige** für die Anzeige des Ladestatus des Batterieladegeräts



#### HUBMOMENTBEGRENZER

Zur Serienausstattung gehört ein dynamischer Hubmomentbegrenzer. Hub- und Vorschub-Bedienelemente werden bei Überlast blockiert.

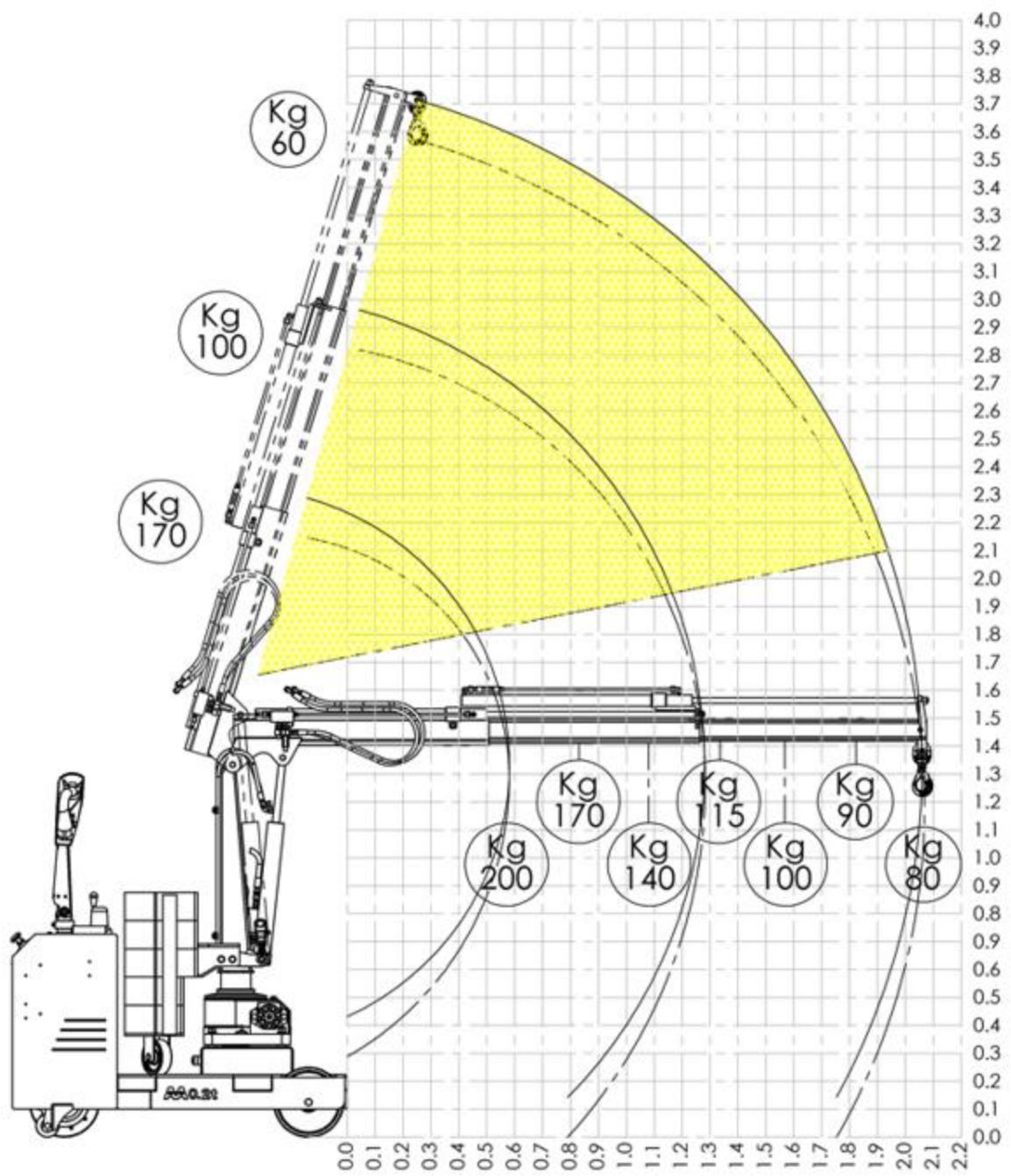


#### POWER DRIVE

**Antriebsmotor** mit AC-Technologie und Bremsenergierückgewinnung  
**Radmotor** mit Permanentmagnet im Gleichstrom 24V 700W  
**Elektronischer Steuerantrieb** 4QH2D24V 140°  
**Hochfrequenz-MOSFET-Technologie**, mikroprozessorgesteuert, bidirektional, Fahrt- und Inversionsbefehlsfreigabe



**ORBIT 200EL / ORBIT 200ER**  
TRAGLAST 200 KG  
LASTDIAGRAMM



**ORBIT 200EL / ORBIT 200ER**  
**ABMESSUNGEN UND TRAGLASTEN**  
 Ein leistungsstarker und universeller Kran

