

**ORBIT 500EL (AVEC COMMANDES À LEVIER)
ORBIT 500ER (AVEC TÉLÉCOMMANDE)
CAPACITÉ 500KG – DOUBLE EXTENSION ÉLECTRIQUE DU BRAS**



Modèles ORBIT 500EL et ORBIT 500ER – Les grues rotatives pick & carry de notre gamme entièrement électriques et dotées d'une capacité de levage de 500 kg. Grâce au système de lestage intégré, les grues pick and carry ne nécessitent pas l'utilisation de stabilisateurs latéraux. Cette caractéristique offre la possibilité de manœuvrer et de déplacer les grues même avec des charges suspendues. Les grues ORBIT 500EL et 500ER ont un excellent angle de braquage qui leur permet de se déplacer le long des espaces étroits ou de pivoter sur leur axe dans les espaces restreints.

Largeur compacte de 990 mm. Hauteur de levage maximale 3700 mm. Cettes grues sont porte-à-faux sur 210 ° jusqu'à 2000 mm.

Le contrepoids ne dépasse pas la largeur de 990 mm de la grue même lorsque le mât est tourné. Équipées de batteries AGM qui peuvent être rechargées même dans des zones à ventilation limitée.

Orbit 500EL et 500ER sont des grues entièrement électriques qui peuvent être utilisées dans tous les secteurs en étant silencieuses, respectueuses de l'environnement et à zéro émission. Elles sont conformes à toutes les normes de sécurité, arrêt d'urgence, différentiel, buzzer, soupape d'arrêt, etc. Les deux modèles sont équipés d'un dispositif dynamique de limitation de charge, qui ne permet pas à l'opérateur de soulever une charge dépassant la capacité autorisée inhibant les fonctions de levage et d'extension. Il est possible d'installer tout type d'équipements sous crochet (ventouses de levage, dispositifs d'équilibrage, pinces, basculeurs, aimants permanents et solutions personnalisées) pour applications illimitées dans n'importe quel secteur.

Données techniques	UM	ORBIT 500EL/500ER
Poids	[kg]	1100
Capacité max.	[kg]	500
Moteur levage	[W]	800
Moteur traction	[W]	1200
Capacité du réservoir	[L]	4

Batteries et chargeur			
2 batteries AGM hermétiques		1 chargeur	
[V]	[A]	[V]	[A]
2 x 12	2 x 120	24	12

TIMON DE GUIDAGE

Ergonomie maximale: l'opérateur peut saisir fermement le timon à deux mains en garantissant une posture correcte

Conduite en toute sécurité : l'interrupteur de sécurité du timon désactive le fonctionnement dans les positions non autorisées

Vitesse lente/rapide : deux vitesses de déplacement

Mode lent de 1,5 km/h idéal pour les espaces restreints et pour déplacer la charge en toute sécurité

Vitesse standard de 3,0 km/h pour conduire la grue sur de longues distances

Avertisseur sonore de marche: Klaxon avec condensateur axial polyester anti-bruit

Bouton anti-écrasement : bouton anti-écrasement avec inverseur automatique pour assurer la sécurité de l'opérateur à chaque manœuvre

2 leviers: double levier à papillon pour marche arrière/avant



COMMANDES, VOYANTS D'AVERTISSEMENT ET ÉQUIPEMENTS DE SÉRIE

Interrupteur à clé à 2 positions; Arrêt d'urgence; Le voyant vert indiquant la position de charge maximale et le mouvement vers le haut/vers le bas et quand le mouvement d'extension et de rétraction sont actifs ; **Voyant de contrôle rouge** indiquant la capacité de charge maximale (lorsque le voyant rouge est activé, il n'est pas possible de soulever la charge et d'étendre le bras); **Niveau de charge de la batterie; Prise Schuko** pour charge 220V; **Gyrophare à LED** d'avertissement visuel; **Buzzer intermittent** 24V lorsque la grue est en mouvement pour augmenter la sécurité de l'opérateur; **Boîte à gants.**

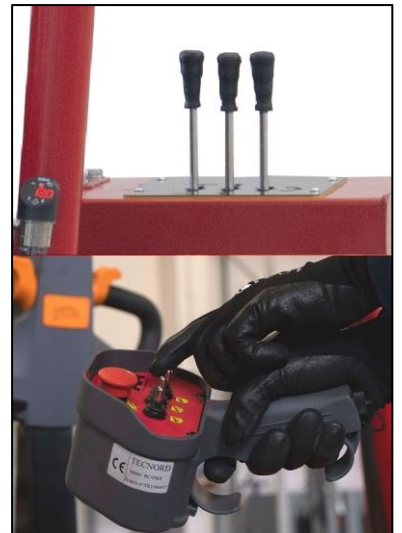
La grue ORBIT 500EL est équipée de commandes à leviers avec vitesse progressive .

Les leviers activent les fonctions suivantes :

- 1) Levée et descente du bras
- 2) Extension et rentrée du bras
- 3) Rotation du mât

La grue ORBIT 500ER est équipée d'une télécommande qui permet de contrôler progressivement la vitesse des fonctions suivantes :

- 1) Levée et descente du bras
- 2) Extension et rentrée du bras
- 3) Rotation du mât



CHARGEUR INTÉGRÉ

Modèle à impulsions avec tension d'entrée haute fréquence monophasée 220V et tension de sortie 24V.

Indicateur à microprocesseur avec relais pour bloc de levage.

3 LED qui indiquent l'état de fonctionnement. Indicateur RBC à distance pour afficher la phase de charge du chargeur de batterie.



DISPOSITIF DYMANIQUE DE LIMINATION DE CHARGE

Système de sécurité qui bloque la levée en cas de surcharge (lumière rouge) assurant la fonctionnalité de la grue en toute sécurité et qui signale (lumière verte) lorsque la grue revient à la position autorisée, re-activant les commandes.



POWER DRIVE

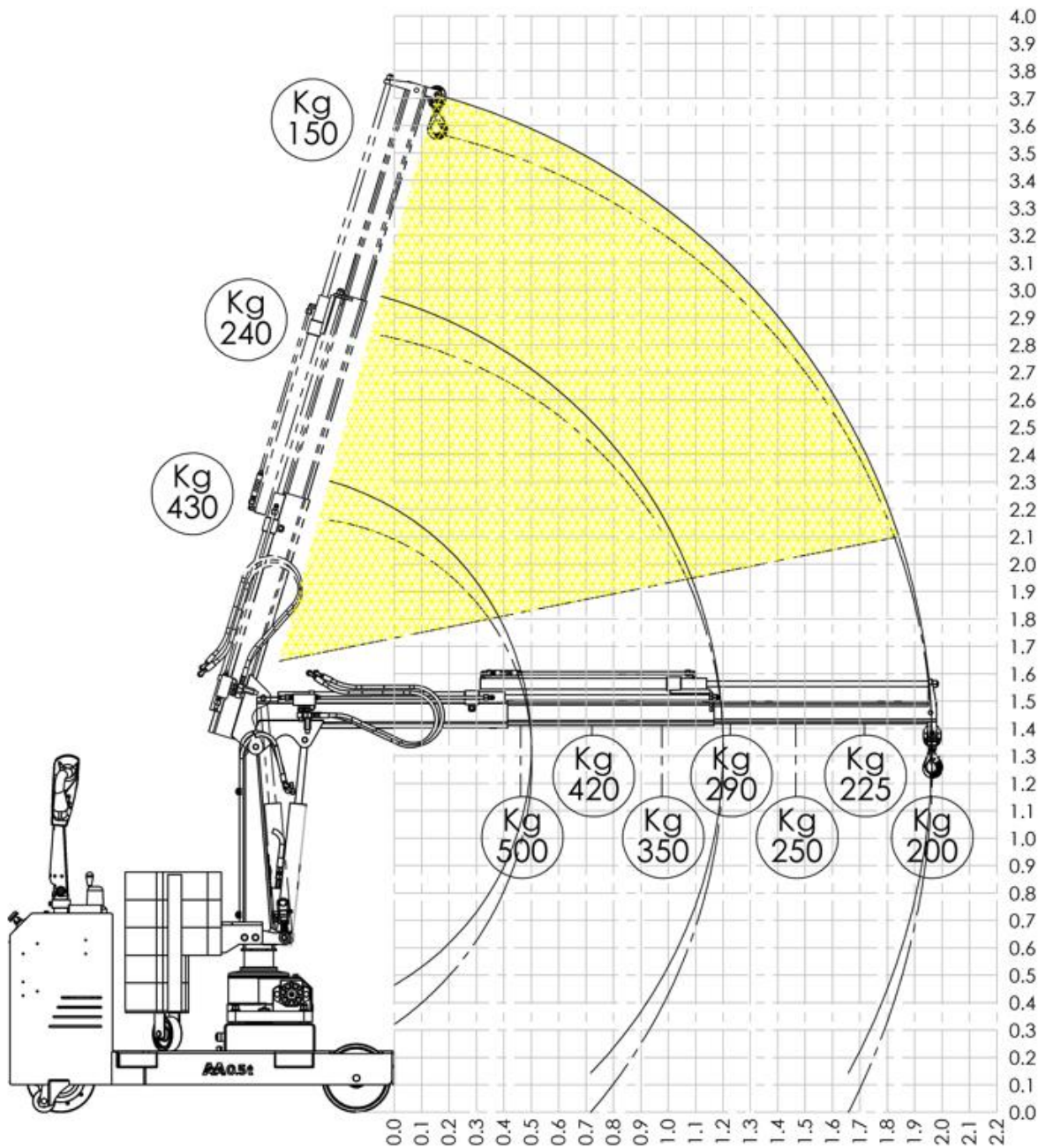
Moteur de traction à courant alternatif avec freinage de récupération. Roue motrice à aimant permanent en courant continu 24V 700W; contrôleur MOSFET haute fréquence.



ORBIT 500EL / ORBIT 500ER

CAPACITÉ 500 KG

DIAGRAMME DE PORTÉE



ORBIT 500EL /ORBIT 500ER

DESSINS TECHNIQUES, DIMENSIONS ET CAPACITÉS

Tout simplement génial

