

ORBIT 500EL (LEVE) / ORBIT 500ER (RADIOCOMANDO) PORTATA 500 KG



La ORBIT 500EL / ORBIT 500ER è una gru con colonna girevole full electric Pick & Carry con portata massima di 500 kg. Una fra le caratteristiche fondamentali di questa Pick & Carry è la semovenza in quanto può muoversi con il carico appeso essendo priva di stabilizzatori.

La ORBIT è la gru motorizzata più flessibile per un numero illimitato di applicazioni. Ha un eccezionale angolo di sterzata e un ingombro frontale di soli che le permette di muoversi lungo corridoi a gomito o di ruotare sul proprio asse in spazi limitati.

Altezza del gancio da terra fino a 3700 mm

Sbalzo libero (dall'estremità della base) sia frontale che laterale a 90° di 2000 mm

L'ingombro della zavorra durante la rotazione non fuoriesce mai dalla base di 990mm

Alimentazione con batterie ermetiche AGM che possono essere ricaricate anche in ambienti con limitata ventilazione.

E' una gru Full Electric silenziosa, eco-compatibile e a zero emissioni.

Rispetta tutti i requisiti previsti dalla normativa sulla sicurezza (emergenze, salva-vita, clacson e cicalino intermittente, lampeggiante, valvola di massima, valvola di blocco).

Ha di serie il dispositivo di limitazione dinamica del carico massimo che impedisce di caricare la gru oltre la portata massima in ogni punto dello sfilo attraverso l'inibizione dei comandi di salita e avanzamento fino a quando l'operatore non faccia rientrare il carico entro i limiti consentiti.

La ORBIT 500E può essere equipaggiata con ogni tipologia di attrezzatura sottogancio come ventose di sollevamento, bilancini, pinze, ribaltatori, magneti permanenti e soluzioni customizzate.

Dati tecnici	UM	ORBIT 500EL/500ER
Peso	[kg]	1100
Portata max	[kg]	500
Potenza motore sollevamento	[W]	800
Potenza motore trazione	[W]	1200
Capacità serbatoio	[L]	4

Trazione e controller			
NR 2 Batterie AGM ERMETICHE		NR 1 Caricabatterie	
[V]	[A]	[V]	[A]
2 x 12	2 x 120	24	12

Flex Lifting è un brand di AxA Group srl

Via Morandi 21, 40060 Toscanella di Dozza (Bologna) Italy Tel +39 0542673434 email: info@flexlifting.com website: www.flexlifting.com

TIMONE

La speciale **ergonomia** consente all'operatore di impugnare saldamente il timone con entrambe le mani;

Guida sicura: E' presente un micro che inibisce il funzionamento del timone in posizione non consentita (completamente alzato o abbassato) per garantire la sicurezza

Pulsante Lepre/Tartaruga: consente la guida a 2 velocità:

Velocità ridotta di 1,5 km/hr per passaggi stretti e per movimentare in sicurezza il carico

Velocità standard di 3,0 km/hr per la percorrenza di lunghi tragitti

Avvisatore acustico: Clacson completo di condensatore assiale in poliestere antisturbo

Belly Switch: Pulsante anti-schiacciamento di emergenza con interruttore automatico di inversione per garantire la sicurezza dell'operatore in ogni operazione di manovra; **Nr 2 farfalle** per comandi «marcia avanti» e «retromarcia»



COMANDI, SPIE SEGNALETICHE E ACCESSORI DI SERIE

Interruttore a chiave 2 posizioni; **Fungo** di emergenza che blocca tutte le funzioni; **Indicatore** che segnala il livello di carica delle batterie

Presca Schuko per la ricarica 220V **Indicatore** del ciclo di ricarica delle batterie; **Lampeggiante** multi tensione a LED; **Buzzer** 24V suono intermittente quando la gru è in movimento per aumentare la sicurezza degli operatori **Vano** portaoggetti

Versione ORBIT 200EL con leve di comando con velocità regolabile e Proporzionale per l'azionamento della gru.

La proporzionalità viene gestita attraverso il movimento delle leve.

- 1) Leva che regola salita/discesa del braccio
- 2) Leva che regola avanzamento/rientro dello sfillo
- 3) Leva che regola rotazione dx/sx della colonna

Versione ORBIT 200ER con Radiocomando con pulsanti a velocità regolabile e proporzionali con impugnatura ergonomica.

La proporzionalità viene gestita attraverso la pressione di un pulsante posizionato sul manico.

- 1) Pulsante che regola salita/discesa del braccio
- 2) Pulsante che regola avanzamento/rientro dello sfillo
- 3) Pulsante che regola rotazione colonna dx/sx



CARICA BATTERIE INTEGRATO

Modello ad impulsi con tensione di ingresso monofase 220V ad alta frequenza e tensione di uscita 24V.

Indicatore a microprocessore con relè per il blocco sollevamento

Nr 3 led che indicano lo stato di funzionamento. **Indicatore RBC** remoto di visualizzazione della fase di carica del caricabatteria



LIMITATORE DI CARICO DINAMICO

Sistema di limitazione del carico massimo **ammesso in ogni posizione dello sfillo** che aziona un meccanismo che blocca l'avanzamento e la salita del carico garantendo la funzionalità della gru in assoluta sicurezza e che segnala quando la gru ritorna in posizione consentita, **riabilitando i comandi**



POWER DRIVE

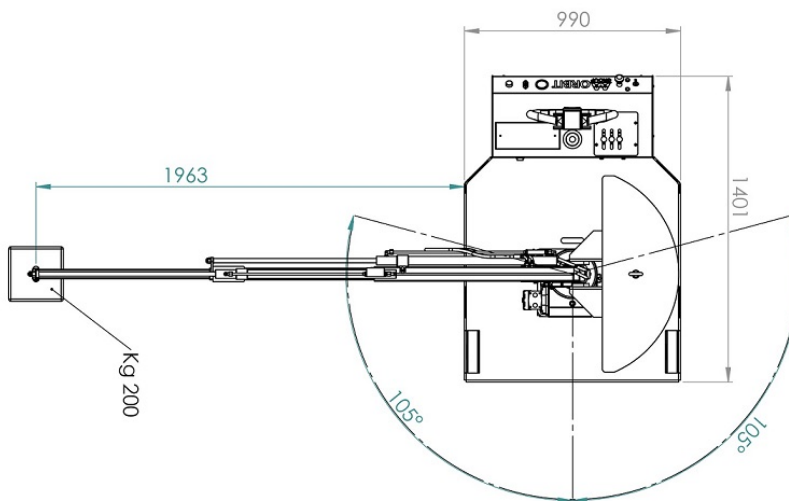
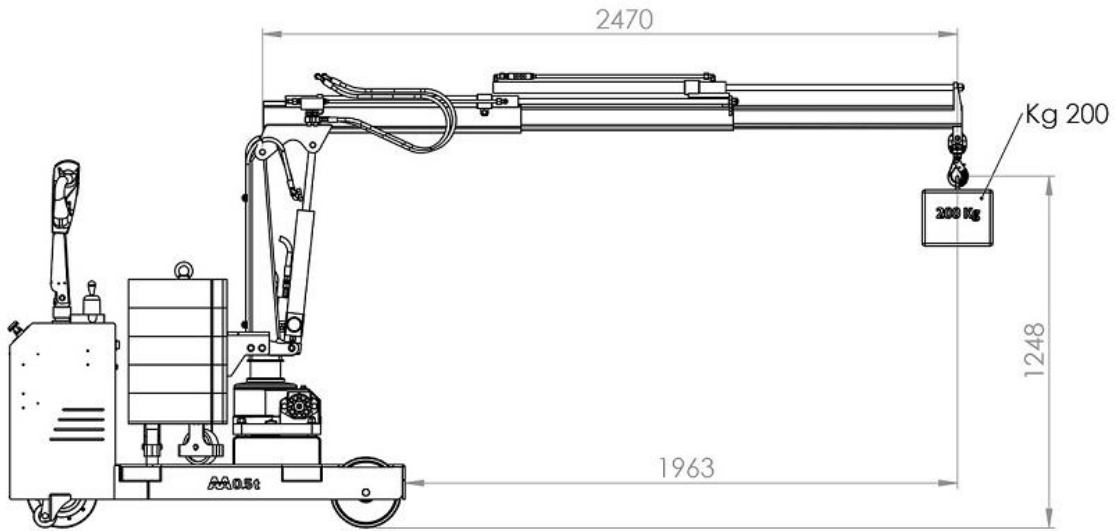
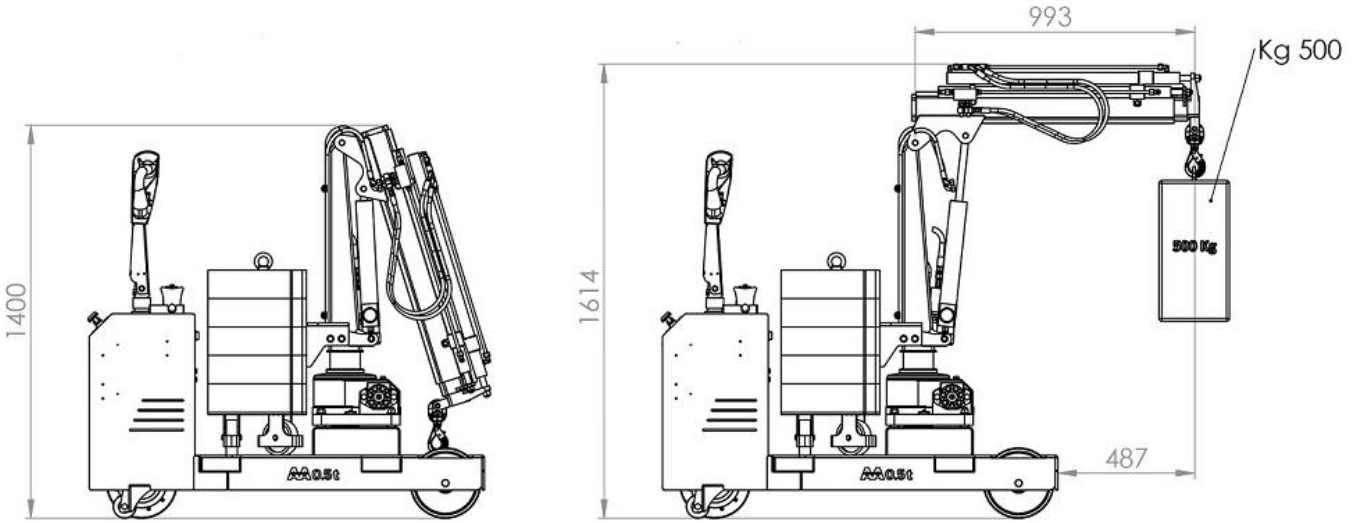
Motore trazione con tecnologia AC e recupero energia in frenata.

Motoruota a magneti permanenti in corrente continua 24V 700W;

Azionamento controllo elettronico con Tecnologia MOSFET ad alta frequenza con gestione a microprocessore, bidirezionale, rilascio comando di marcia e inversione



ORBIT 500EL /ORBIT 500ER
DISEGNI TECNICI, DIMENSIONI, SBALZI E PORTATE
 Semplicemente geniale



ORBIT 500EL / ORBIT 500ER

PORTATA 500 KG

DIAGRAMMA DI CARICO

