

**ORBIT 200EL (CON PALANCAS DE CONTROL)  
ORBIT 200ER (CON MANDO A DISTANCIA)  
CAPACIDAD 200KG – DOBLE EXTENSIÓN ELÉCTRICA**



Los modelos ORBIT 200EL y ORBIT 200ER son grúas pick & carry giratorias, totalmente eléctricas, con una capacidad máxima de hasta 200 kg. Una de las características clave de esta grúa pick and carry es que no hay estabilizadores laterales, por lo que esta grúa ofrece la máxima movilidad con carga suspendida.

ORBIT 200EL y ORBIT 200ER son las grúas motorizadas con el menor ancho de su categoría, con 800 mm de ancho y 1200 mm de largo. Tienen un excelente ángulo de dirección que les permite moverse a lo largo de los espacios estrechos o girar sobre su eje en espacios limitados.

Altura máxima de elevación 3700 mm.

Brazo extensible (desde el extremo de la base) tanto lateral como frontal hasta 2000 mm. El contrapeso no excede el ancho de la grúa de 800 mm, incluso en posición giratoria.

El modelo ORBIT funciona con baterías herméticas AGM que se pueden recargar incluso en áreas con ventilación limitada. Orbit 200EL y 200ER son grúas totalmente eléctricas que se pueden utilizar en todos los sectores de forma silenciosa, respetuosa con el medio ambiente y de cero emisiones. Cumplen con todos los requisitos de seguridad exigidos por la legislación vigente (botones de emergencia, bocina y timbre intermitente, luz intermitente, válvula de presión máxima, válvula de bloqueo).

Ambos modelos están equipados con un dispositivo para la limitación dinámica de la carga que evita que la grúa se cargue más allá de su capacidad máxima en cada punto de la extensión. El dispositivo no permite que el brazo se eleve o se extienda hasta que el operador devuelva la carga dentro de los límites permitidos. Las grúas contrapesadas ORBIT pueden equiparse con cualquier tipo de soluciones bajo gancho, como ventosas elevadoras, básculas, pinzas y tenazas, imanes permanentes y soluciones personalizadas.

Datos técnicos	UM	ORBIT 200EL/200ER
Peso	[kg]	800
Capacidad máx.	[kg]	200
Motor de elevación	[W]	800
Motor de tracción	[W]	1200
Capacidad del tanque	[L]	4

Tracción y controlador			
2 baterías herméticas de gel		1 cargador	
[V]	[A]	[V]	[A]
2 x 12	2 x 120	24	12

## TIMÓN

**Máxima ergonomía** : el operador puede agarrar firmemente las asas del timón con ambas manos

**Conducción segura**: Existe un micro que inhibe el funcionamiento del timón en posición no autorizada

**Botón de velocidad lenta / rápida**: permite la conducción a 2 velocidades :

Velocidad reducida de 1,5 km/h para pasajes estrechos y para mover la carga con seguridad

Velocidad estándar de 3,0 km/h para conducir largas distancias

**Bocina**: completa con condensador axial de poliéster antirruido

**Botón anti-aplastamiento** : Dispositivo anti-aplastamiento para garantizar la seguridad del operador en cada operación de maniobra

**Dos palancas** para avanzar y retroceder



## CONTROLES, LUCES DE ADVERTENCIA Y ACCESORIOS DE SERIE

**Interruptor de llave** 2 posiciones ; **Bóton de parada de emergencia** que bloquea todas las funciones ; **Luz verde** que indica cuando la posición de la carga está dentro de los límites permitidos y los comandos de elevación /descenso / extensión / retraimiento están activos; **Luz roja** que señala la superación de la capacidad máxima permitida y bloquea la elevación y extensión del brazo ; Indicador que indica el **nivel de carga** de las baterías ; **Toma Schuko** para carga de 220V; indicador para el control de la **fase de carga**; **Luz intermitente** LED multivoltaje; **Zumbido** de sonido intermitente de 24V cuando la grúa está en movimiento para aumentar la seguridad del operador ; **Compartimento de almacenamiento**.

El modelo ORBIT 200EL está equipado con palancas de control con velocidad ajustable y proporcional.

- 1) Elevación /descenso del brazo
- 2) Extensión / retraimiento del brazo
- 3) Rotación del brazo

El modelo ORBIT 200ER 200EL está equipado con mando a distancia con velocidad ajustable y proporcional.

- 1) botón elevación /descenso del brazo
- 2) botón extensión / retraimiento del brazo
- 3) botón rotación del brazo



### CARGADOR DE BATERÍA INTEGRADO

**Modelo de pulso** CB350-HF con voltaje de entrada monofásico de alta frecuencia de 220V y voltaje de salida de 24V. **Indicador de microprocesador** con relé para bloqueo de elevación. **3 LED** que indican el estado de funcionamiento. **Indicador remoto de RBC** para mostrar la fase de carga.



### LIMITADOR DE CARGA MÁXIMA

Sistema electrónico para limitar la carga máxima permitida en cada posición de la extensión que opera un mecanismo integrado que bloquea la extensión y el ascenso del brazo (luz roja), asegurando la funcionalidad de la grúa en absoluta seguridad y que señala (luz verde) cuando la grúa vuelve a la posición permitida y los comandos están habilitados.

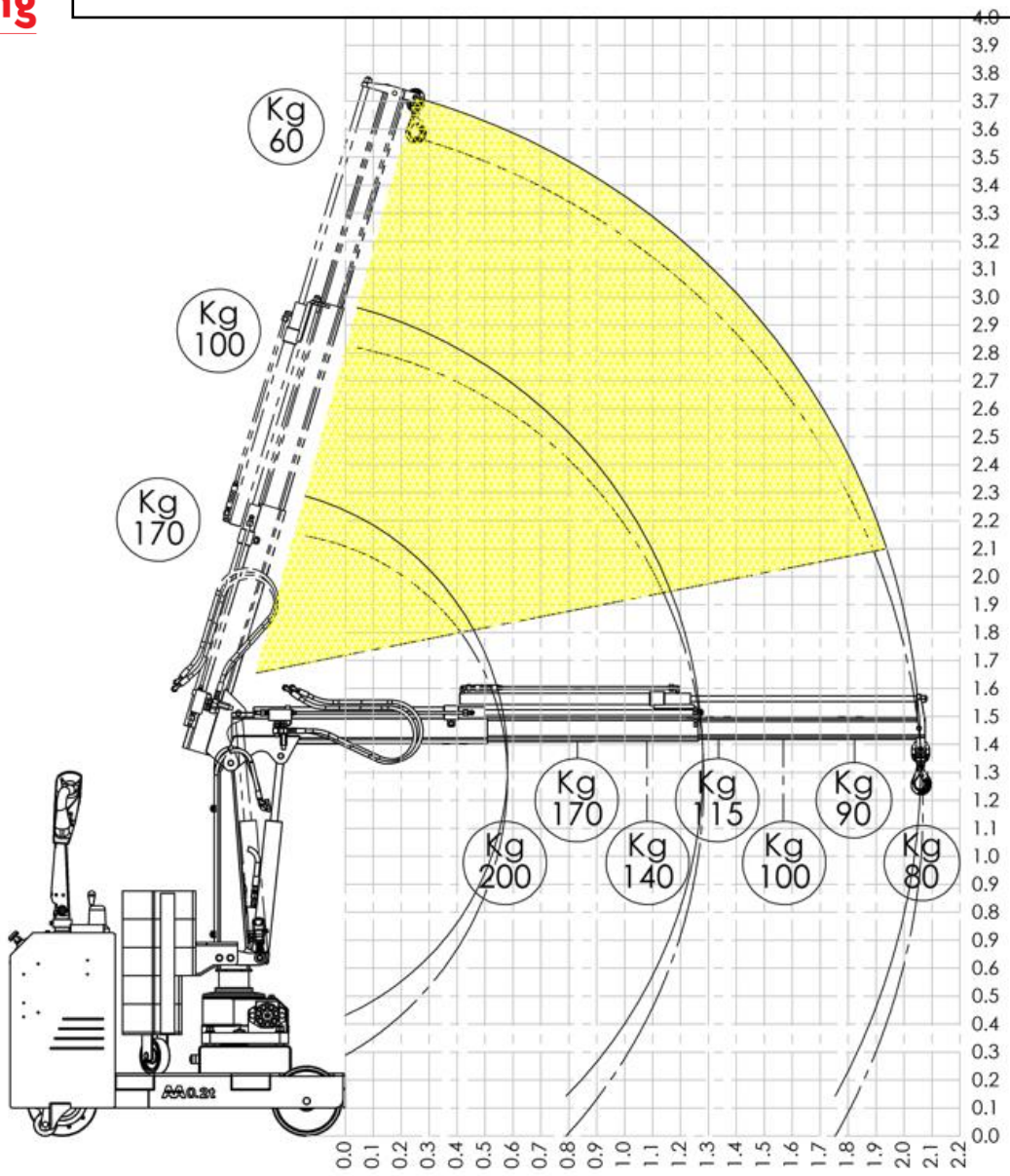


### MOTOR

Motor de tracción con tecnología AC y recuperación de energía durante el frenado. Motoruota con imanes permanentes en corriente continua 24V 700W. Accionamiento de control electrónico 4QHF2D24V 140°. Tecnología MOSFET de alta frecuencia, gestión de microprocesadores, liberación del control de conducción y marcha atrás bidireccional, direccional.



**ORBIT 200EL / ORBIT 200ER**  
CAPACIDAD 200 KG  
TABLA DE CARGA



# ORBIT 200EL / ORBIT 200ER

DIBUJOS TÉCNICOS, DIMENSIONES Y CAPACIDADES  
Una grúa universal y de alto rendimiento

