



Flexibilité, innovation et  
sécurité pour votre  
travail

**GRUE ROTATIVE EN ACIER INOXIDABLE AVEC CONTREPOIDS  
01M5AISI  
CAPACITÉ 500 KG**



La grue à contrepoids 01M5AISI représente une solution flexible pour le levage et le transport de charges jusqu'à 500 kg lors qu'une haute résistance à la corrosion est requise. Grâce à la compatibilité de l'acier inoxydable avec les niveaux d'hygiène et de sécurité les plus exigeants, la grue 01M5AISI représente le premier choix dans les hôpitaux, les cuisines, les installations de transformation alimentaire et pharmaceutique. Grâce aux dimensions compactes, cette grue est facilement maniable même à pleine charge et peut être déplacée sans effort dans des espaces confinés. Tous les composants sont fabriqués en Italie pour garantir la plus haute qualité de construction et l'absence de défauts.

**CERTIFICATION ET CONFORMITE AUX REGLEMENTATIONS POUR LA PROTECTION ET LA  
SECURITE AU TRAVAIL**

**01M5AISI**  
**CAPACITÉ 500 KG**  
**GRUE ROTATIVE EN ACIER INOXIDABLE AVEC SYSTÈME DE LESTAGE INTÉGRÉ**  
**POMPE À LEVÉE RAPIDE DOUBLE ACTION- DESCENTE À MANIVELLE VITESSE**  
**RÉGLABLE**

La grue rotative 01M5AISI est équipée avec une pompe à levée rapide double action et une manivelle pour la descente à vitesse réglable. Mât sur tourelle rotative avec 8 positions de blocage.  
Flèche extensible en 4 positions. Bras extensible jusqu'à 1270 mm avec une rallonge optionnelle.

**Le modèle 01M5AISI étant une grue à levage manuel, ne nécessite pas de certification par une tierce partie selon la législation en vigueur ni d'obligation de contrôles périodiques.**

Données techniques	UM	01M5AISI
Poids	[kg]	600
Capacité max.	[kg]	500
Pression max.	[bar]	50
Capacité du réservoir	[Litres]	2
Course du cylindre	[mm]	470

**Le système hydraulique est équipé d'un dispositif automatique de limitation de charge et avec soupape de sécurité intégrée pour éviter la descente accidentelle en cas de rupture des tubes.**

La grue rotative 01M5AISI est équipée de 2 roues pivotantes de grande capacité avec supports de pare-chocs et freins de stationnement et de 2 roues avant fixes avec roulements. Crochet orientable 360°. Mât sur tourelle rotative avec 8 positions de blocage.

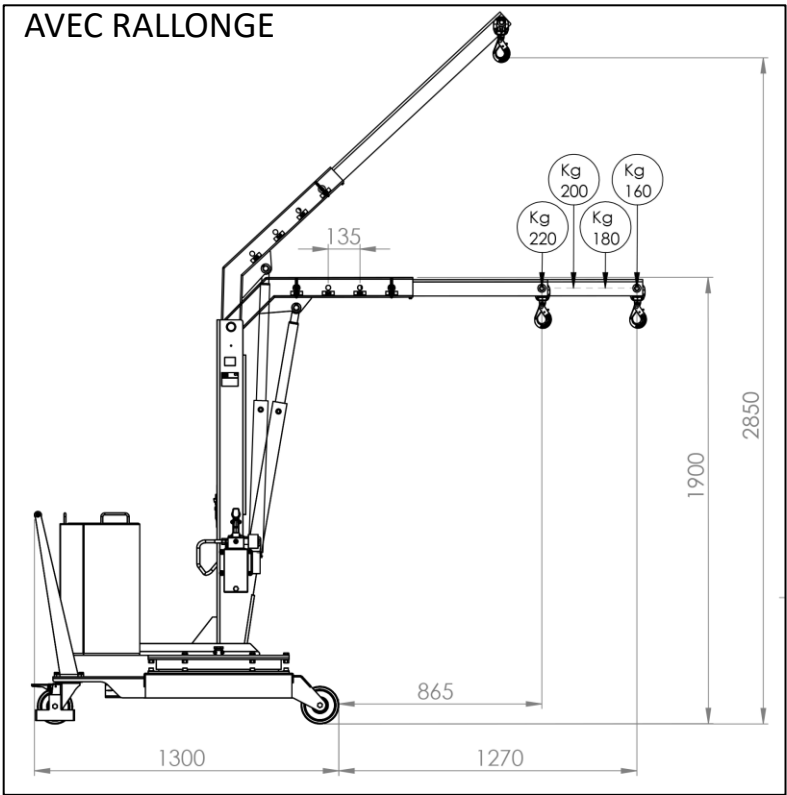
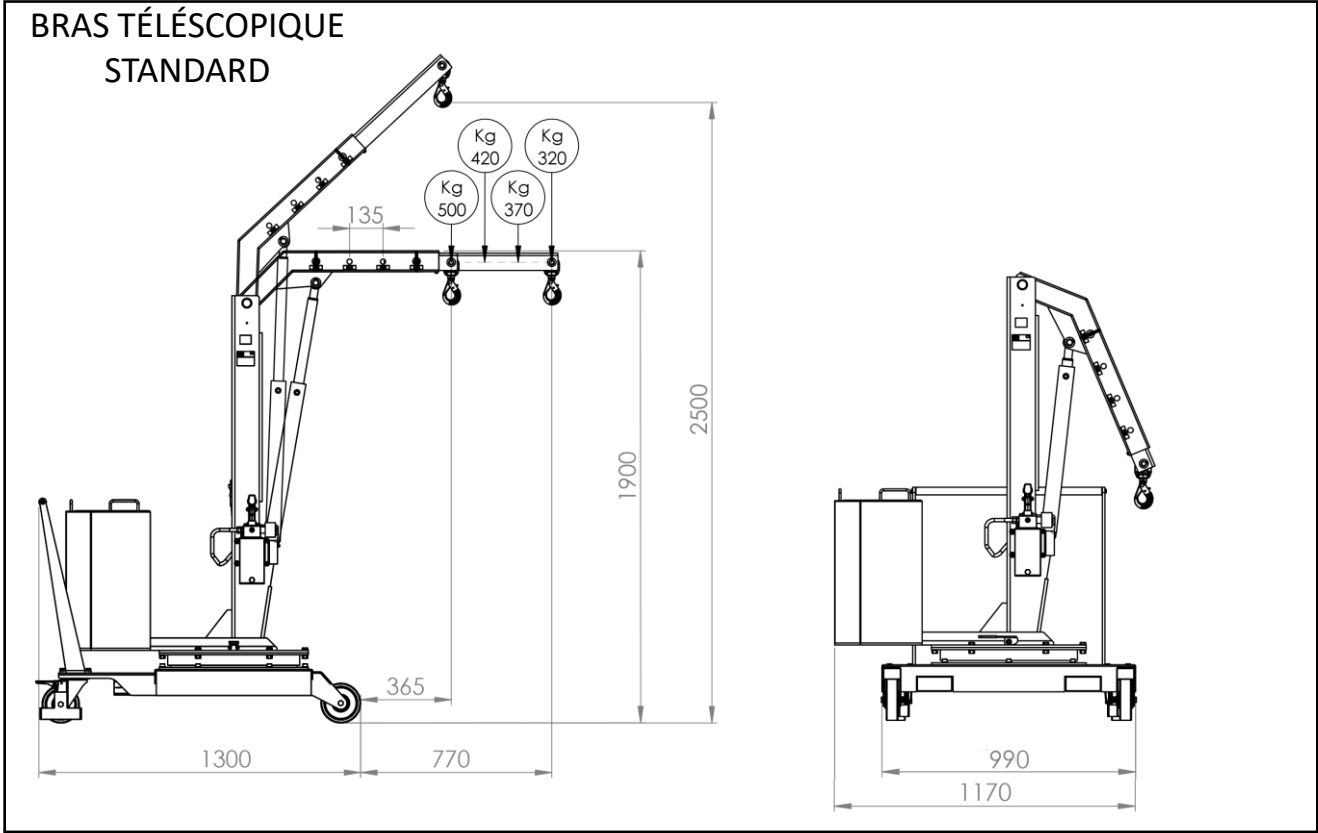
CAPACITÉ ET PORTE-À-FAUX AVEC EXTESION STANDARD		
POS.	Longueur [mm]	Capacité
		01M5AISI [kg]
1	365	500
2	500	420
3	635	370
4	770	320

PORTE-À-FAUX AVEC RALLONGE ( livrée avec la grue )		
POS.	Longueur [mm]	Capacité
		01M5AISI [kg]
1	865	220
2	1000	200
3	1135	180
4	1270	160

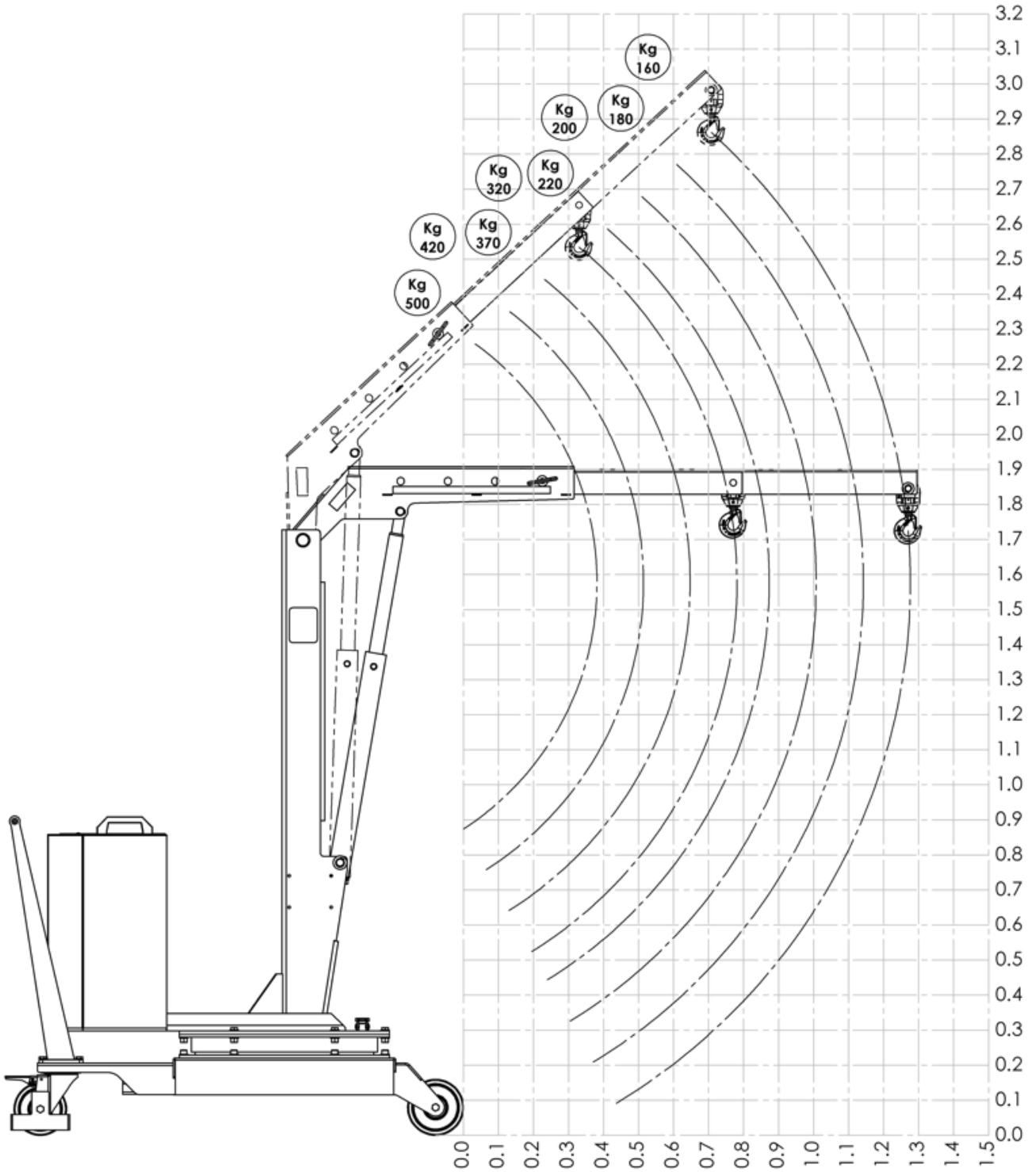


- **CHÂSSIS ET COMPOSANTS EN AISI 304. POMPE ET RÉSERVOIR EN AISI 316.**
- **COURONNE D'ORIENTATION EN ACIER STANDARD AVEC CAPOT DE PROTECTION EN ACIER INOXYDABLE EN AISI 304.**

**01M5AISI**  
**DESSINS TECHNIQUES, DIMENSIONS ET CAPACITÉS**



**01M5AISI**  
**DESSINS TECHNIQUES, DIMENSIONS ET CAPACITÉS**





Flexibilité, innovation et  
sécurité pour votre  
travail

**UNE GAMME COMPLÈTE DE GRUES ROTATIVES À CONTREPOIDS POUR  
APPLICATIONS ILLIMITÉES  
GRUES SPÉCIALES ET PROJETS PERSONNALISÉS SUR DEMANDE  
EN CONFORMITÉ AVEC LES RÈGLES DE SÉCURITÉ POUR ASSURER  
VOTRE PRODUCTIVITÉ**

