



*Flessibilità, Innovazione
e Sicurezza
per il TUO Lavoro*

**01M5AISI
GRU A SBALZO CONTRAPPESATA GIREVOLE 360°
IN ACCIAIO INOSSIDABILE
CAPACITA' 500 KG**



La gru girevole contrappesata 01M5AISI rappresenta la soluzione più efficiente e flessibile per il sollevamento e il trasporto di carichi laddove sia richiesta un'elevata resistenza alla corrosione. Grazie alla compatibilità dell'acciaio inossidabile con i più rigorosi livelli di igiene e sicurezza, la mini gru 01M5AISI risulta essere la prima scelta per applicazioni negli ospedali, nelle cucine, negli impianti di trasformazione alimentare e aziende farmaceutiche. Le dimensioni estremamente compatte rendono questo modello facilmente manovrabile senza sforzo dell'operatore anche a pieno carico e in spazi ristretti. Tutti i componenti sono realizzati in Italia per garantire la massima qualità costruttiva e l'assenza di difetti.

**CERTIFICAZIONE E CONFORMITA' ALLA VIGENTE NORMATIVA PER LA TUTELA E LA SICUREZZA
SUL LUOGO DI LAVORO**

01M5AISI
PORTATA 500 KG
GRU GIREVOLE CONTRAPPESATA SALITA POMPA A MANO DOPPIA
MANDATA E DISCESA A VOLANTINO CON VELOCITA' REGOLABILE

La 01M5AISI è equipaggiata con una pompa a mano a doppia mandata estremamente leggera che consente un sollevamento veloce. Il volantino di discesa del braccio permette la regolazione della velocità di discesa. Il braccio è estensibile in 4 posizioni ed è disponibile un accessorio (optional) prolunga che permette di aumentare lo sbalzo fino ad una lunghezza di 1270 mm.

Il modello 01M5AISI essendo una gru con sollevamento manuale non richiede né certificazione di messa in opera da parte di enti abilitati secondo normativa vigente né obbligo di verifica periodica.

Dati tecnici	UM	01M5AISI
Peso	[kg]	600
Capacità max.	[kg]	500
Pressione max.	[bar]	50
Capacità serbatoio	[Litri]	2
Corsa cilindro	[mm]	470

L'impianto idraulico è dotato di Valvola di blocco che impedisce la caduta del carico in caso di rottura accidentale dei tubi e di Valvola di massima che impedisce il sovraccarico della gru.

E' equipaggiata con 2 ruote pivotanti ad alta portata con supporti paracolpi e freni di stazionamento e con 2 ruote anteriori fisse con cuscinetti. Il gancio è girevole. La ralla è bloccabile in 8 diverse posizioni.

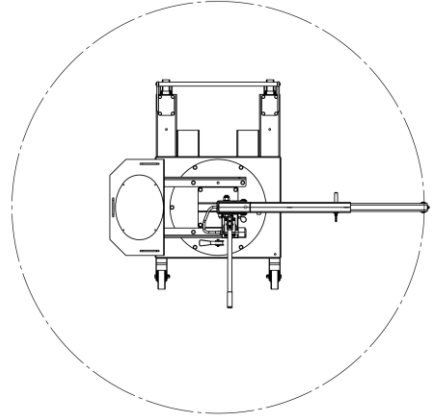
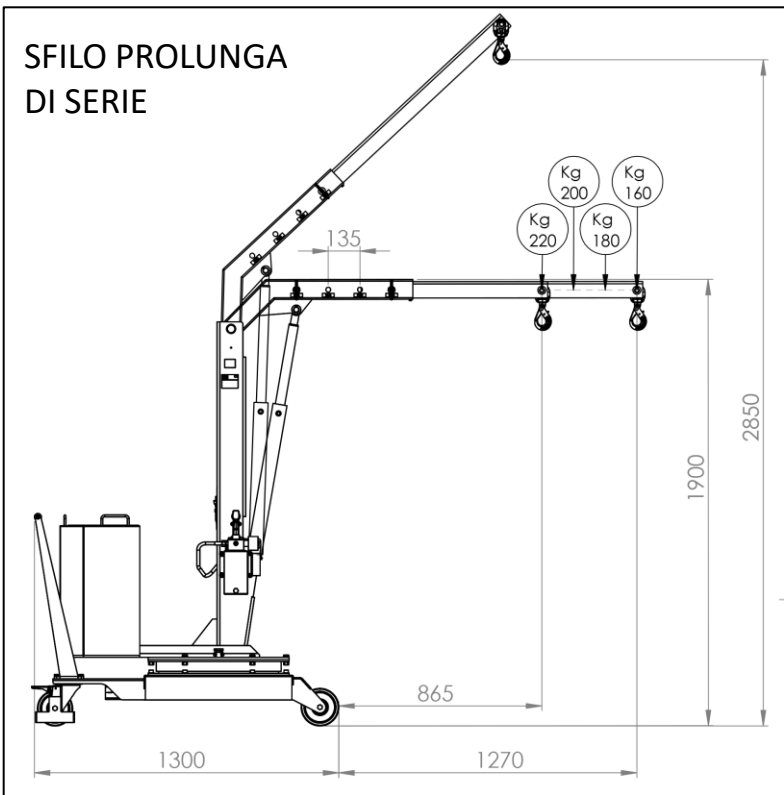
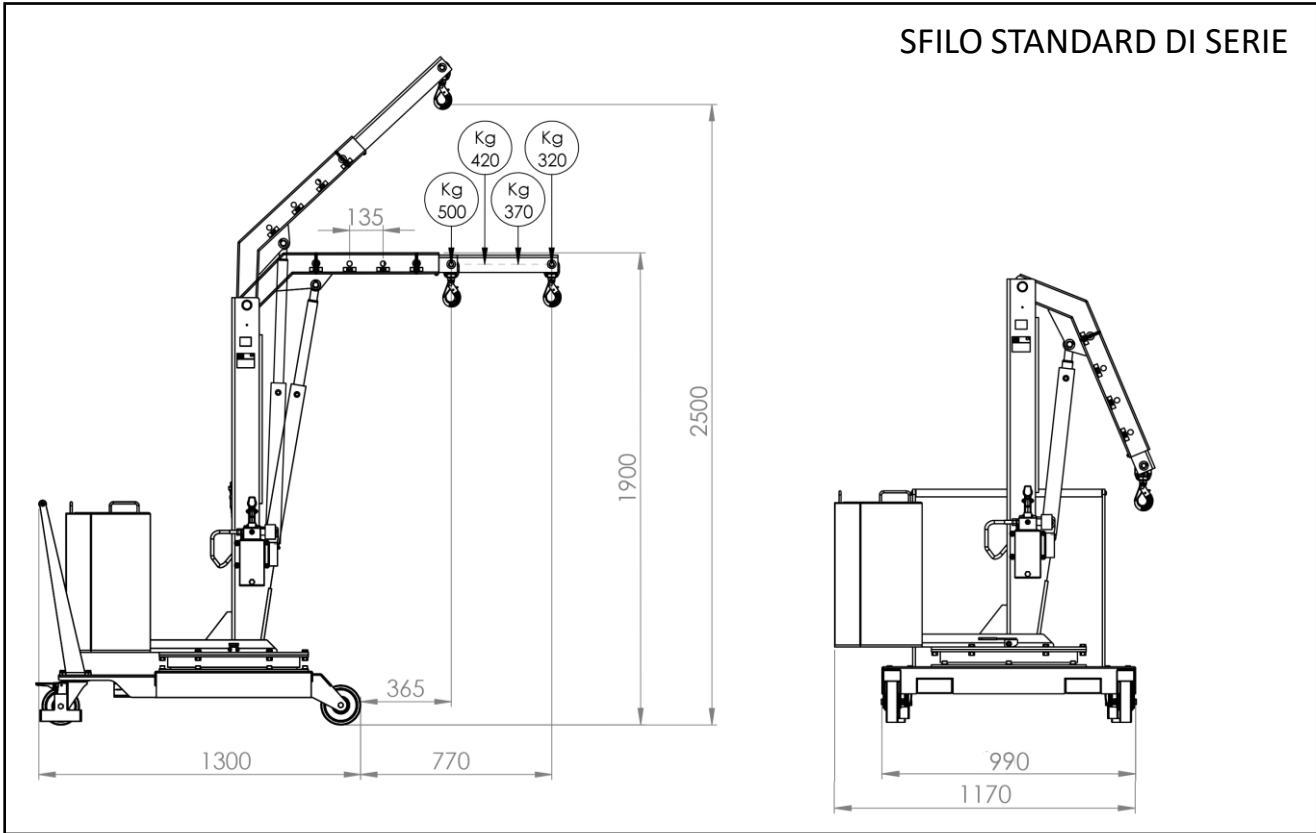
PORTATA E SBALZI CON SFILO STANDARD (DOTAZIONE DI SERIE)		
POS.	Lunghezza [mm]	Portata
		01M5AISI [kg]
1	365	500
2	500	420
3	635	370
4	770	320

PORTATA E SBALZI CON SFILO PROLUNGA (OPTIONAL)		
POS.	Lunghezza [mm]	Portata
		01M5AISI [kg]
1	865	220
2	1000	200
3	1135	180
4	1270	160

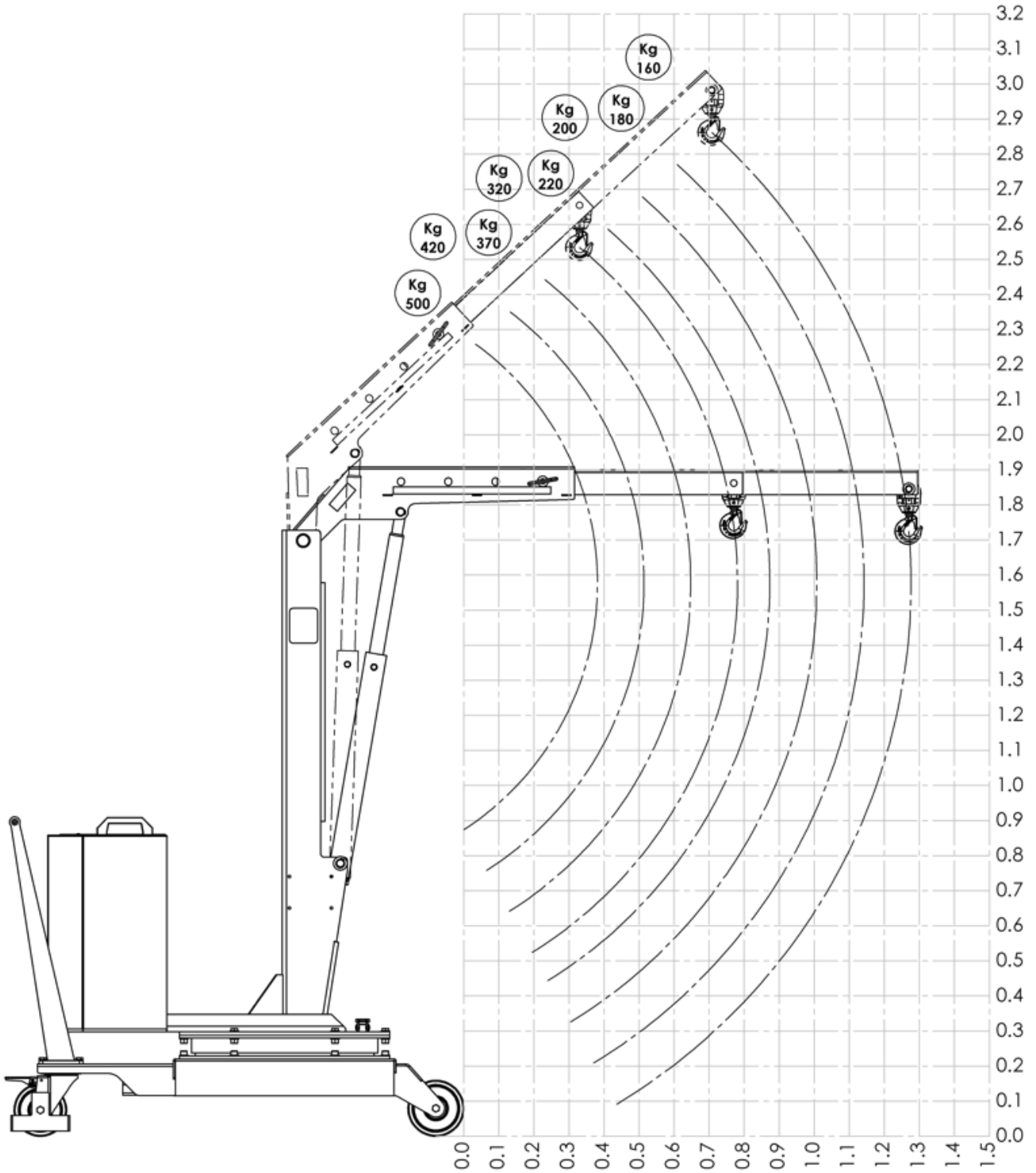


- **TELAIO E COMPONENTI IN AISI304.**
- **POMPA E SERBATOIO IN AISI316.**
- **RALLA DI STERZO IN ACCIAIO VERNICIATO CON CUFFIA PROTETTIVA IN AISI304**

01M5AISI
DISEGNI TECNICI, DIMENSIONI, SBALZI E PORTATE



01M5AISI
DISEGNI TECNICI, DIMENSIONI, SBALZI E PORTATE





*Flessibilità, Innovazione
e Sicurezza
per il TUO Lavoro*

**UNA GAMMA COMPLETA
DI GRU A SBALZO CONTRAPPESATE GIREVOLI 360°
PER LE PIU' SVARIATE APPLICAZIONI
GRU SPECIALI E PROGETTI SU MISURA
NEL RISPETTO DELLA NORMATIVA DI SICUREZZA
PER GARANTIRE LA VOSTRA PRODUTTIVITA'**



*We make value and safety
for your work*