



Flexibilität, Innovation
und Sicherheit für Ihre
Arbeit

01M5AISI
EDELSTAHL 360° SCHWENKKRAN MIT GEGENGEWICHTEN
TRAGLAST 500 KG



Der Gegengewichtskran 01M5AISI stellt die effizienteste und flexibelste Lösung zum Heben und Transportieren von Lasten dar, bei denen eine hohe Korrosionsbeständigkeit erforderlich ist. Dank der Kompatibilität von Edelstahl mit den anspruchsvollsten Hygiene- und Sicherheitsstandards ist der Kran 01M5AISI die erste Wahl in Krankenhäusern, Küchen, Lebensmittelverarbeitungsbetrieben und Pharmaunternehmen. Dank der kompakten Abmessungen ist der Kran 01M5AISI auch bei Vollerlast leicht manövrierbar und lässt sich mühelos auf engstem Raum bewegen. Bauqualität und Komponenten sind Made in Italy. Diese rein italienische Qualität macht unsere Krane sehr widerstandsfähig und vollständig störungsfrei.

**ZERTIFIZIERUNG UND EINHALTUNG VON VORSCHRIFTEN ZUM SCHUTZ UND ZUR SICHERHEIT
AM ARBEITSPLATZ**

01M5AISI

TRAGLAST 500 KG

**SCHWENKKRAN MIT GEGENGEWICHTEN – HEBEN MIT HANDPUMPE MIT
DOPPELTER WIRKUNG – ABSENKEN MIT HANDRAD**

Schnelles Heben mit einer äußerst leicht handhabbaren Handpumpe mit doppelter Wirkung. Über ein Handrad an der Pumpe, kann die Absenkgeschwindigkeit beim Absenken des Auslegers reguliert werden. Der Ausleger kann in 4 verschiedene Positionen manuell ausgefahren werden. Eine Verlängerung ist optional verfügbar, mit der der Ausleger bis auf eine Maximallänge von 1270 mm ausgezogen werden kann.

Da es sich bei dem Modell 01M5AISI um einen Kran mit manueller Hebefunktion handelt, ist keine Zertifizierung durch Dritte gemäß den geltenden Rechtsvorschriften oder die Verpflichtung zu regelmäßigen Überprüfungen erforderlich.

Technische Daten	UM	01M5AISI
Gewicht	[kg]	600
Max.Traglast	[kg]	500
Max.Druck	[bar]	50
Tank	[Liters]	2
Zylinderhub	[mm]	470

Hydraulikanlage mit Sperrventil und Druckbegrenzungsventil, welches eine Überlastung des Krans ausschliesst.
Der Kran 01M5AISI ist mit 2 Hochleistungs-Schwenkrädern mit Stoßfängerhalterungen und Feststellbremsen und mit 2 festen Vorderrädern mit Lagern und Schwenkhaken ausgestattet. Der Kranausleger kann in 8 Positionen geschwenkt und gelockt werden.

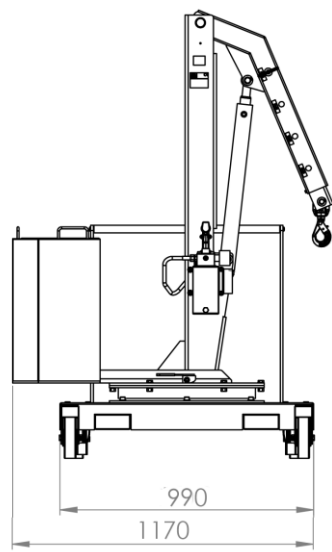
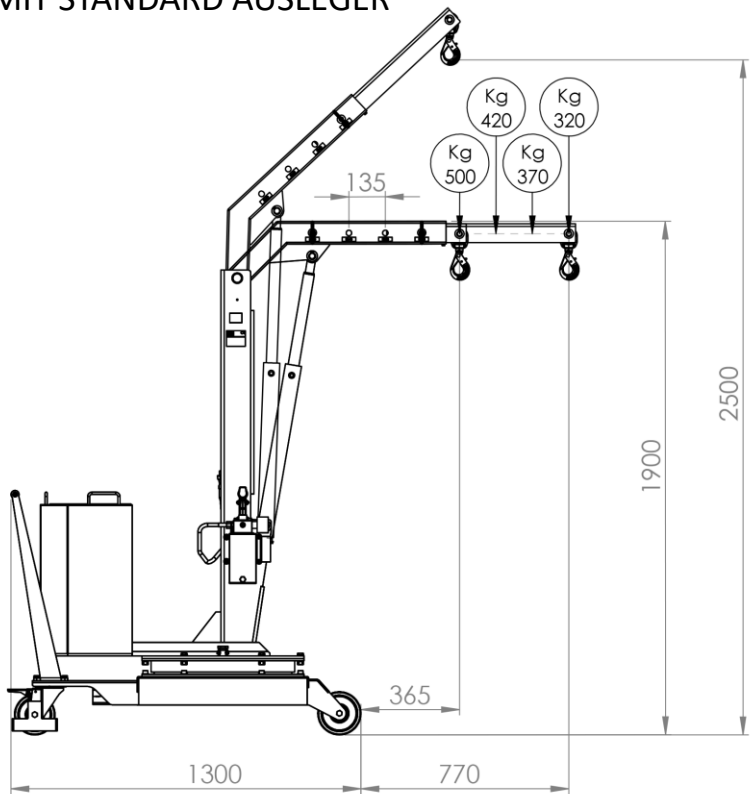
AUSLEGER UND TRAGLASTEN MIT STANDARD-AUSLADUNG		
POS.	Länge [mm]	Traglast
		01M5AISI [kg]
1	365	500
2	500	420
3	635	370
4	770	320

AUSLEGER UND TRAGLASTEN MIT VERLÄNGERUNG (standardmäßig mit dem Kran geliefert)		
POS.	Länge [mm]	Traglast
		01M5AISI [kg]
1	865	220
2	1000	200
3	1135	180
4	1270	160

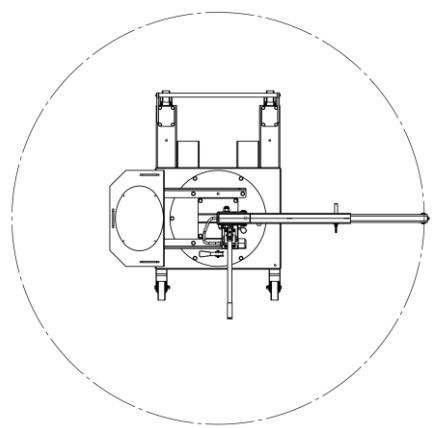
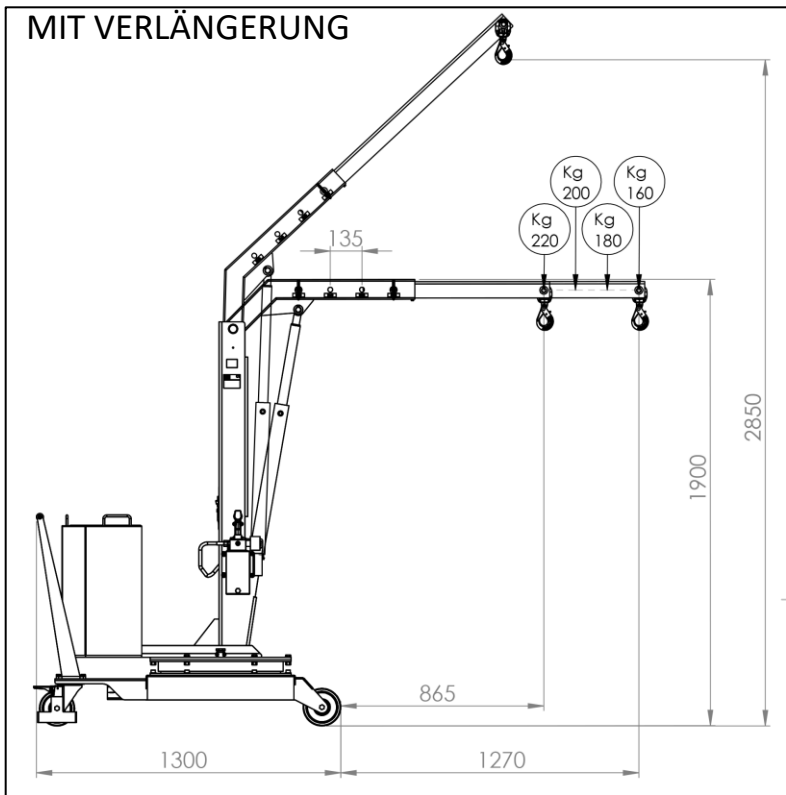


- **Rahmen und Komponenten aus AISI 304.**
- **Pumpe und Tank aus AISI 316.**
- **Drehlager aus lackiertem Stahl mit Schutzabdeckung aus Edelstahl AISI 304.**

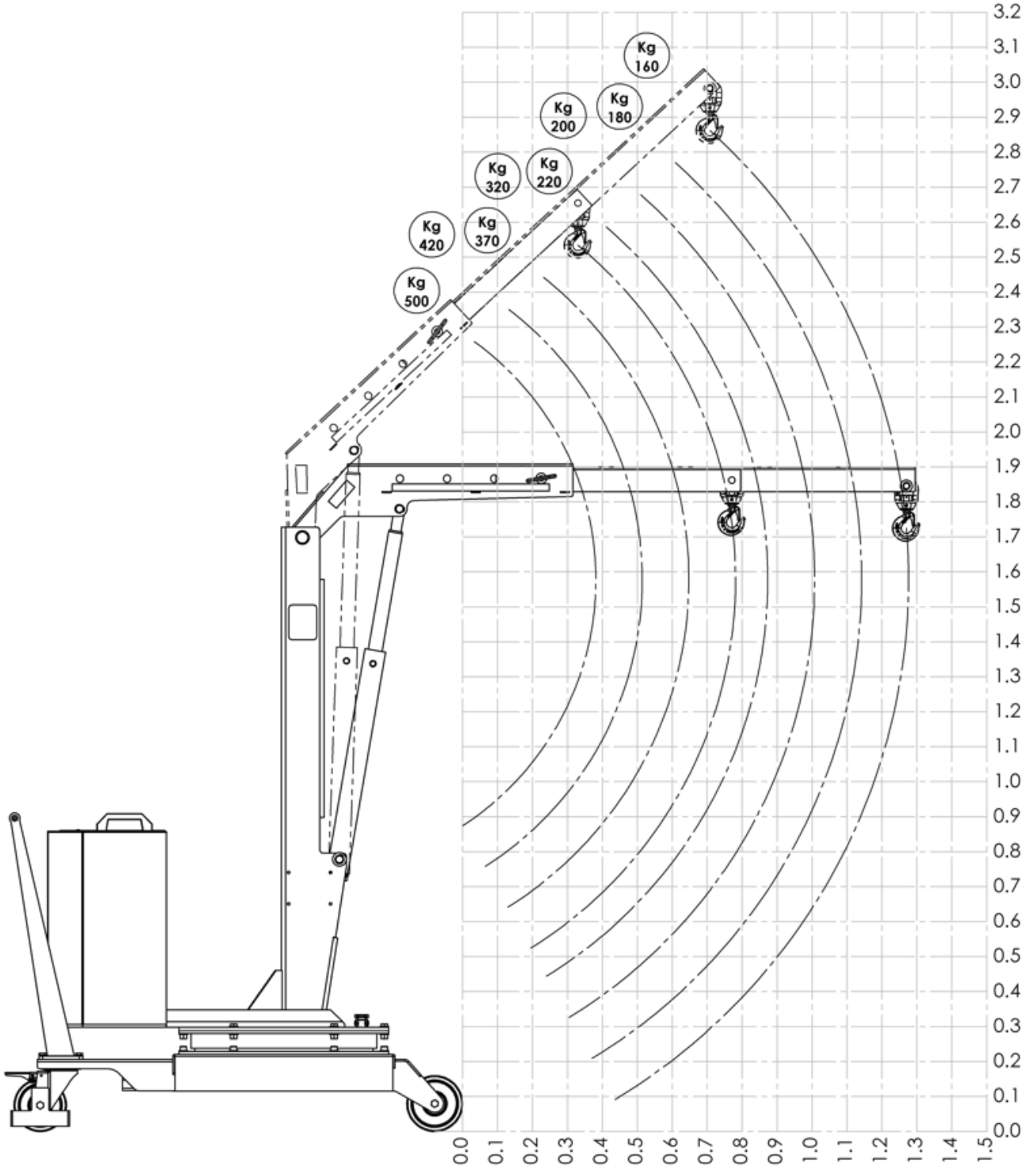
MIT STANDARD AUSLEGER



MIT VERLÄNGERUNG



01M5AISI
TECHNISCHE ZEICHNUNGEN, ABMESSUNGEN UND TRAGLASTEN





Flexibilität, Innovation
und Sicherheit für Ihre
Arbeit

**EIN KOMPLETTES SORTIMENT VON SCHWENKKRANEN , DIE IN
VERSCHIEDENEN BRANCHEN ZUM EINSATZ KOMMEN .
MASSGESCHNEIDERTE LÖSUNGEN UND PROJEKTE AUF ANFRAGE
IN EINHALTUNG ALLER SICHERHEITSVORSCHRIFTEN
UM IHRE PRODUKTIVITÄT ZU GEWÄHRLEISTEN**

