

**FLEX G500SBL CON COMANDI A LEVE
FLEX G500SBR CON RADIOCOMANDO
PORTATA 500 KG – GRU GIREVOLE CON SFILO ELETTRICO CORSA 1000 MM**

FLEX G500SB è una gru girevole a sbalzo zavorrata con trazione elettrica che permette il sollevamento di carichi fino a 500 kg. La rotazione della ralla è manuale ed è facilitata da 2 maniglie posizionate nella parte superiore della zavorra imperdibile. La ralla può essere bloccata in 8 diverse posizioni. Dotata di 2 ruote fisse e di 2 ruote pivottanti stabilizzatrici. Motoruota autofrenante sul timone di guida per agevole manovrabilità in spazi ristretti; Equipaggiata con batterie AGM ermetiche. Il sollevamento, la discesa, l'avanzamento e il rientro dello sfilo sono elettrici. Tutti i movimenti sono regolabili dall'operatore; Conforme alla vigente normativa per la tutela e la sicurezza degli operatori.



SBALZI LIBERI E PORTATE CON SFILO ELETTRICO CORSA 1000mm

SBALZO	DA 430mm A 1430mm
PORTATA	DA 500kg A 200kg

Prolunga meccanica di 500mm con portata fissa 100kg per uno sbalzo massimo di 1930mm

Trazione e controller			
NR 2 Batterie AGM		NR 1 Caricabatterie	
[V]	[A]	[V]	[A]
2 x 12	2 x 120	24	12

Dati tecnici	UM	FLEX G500SB
Peso	[kg]	910
Portata max	[kg]	500
Potenza motore sollevamento	[W]	800
Potenza motore trazione	[W]	1200
Capacità serbatoio	[L]	2

Flex Lifting è un brand of AxA Group srl

Via Morandi 21, 40060 Toscanella di Dozza (Bologna) Italy Tel +39 0542673434 email: info@flexlifting.com website: www.flexlifting.com

TIMONE

La speciale ergonomia consente all'operatore di impugnare saldamente il timone con entrambe le mani. Nr 2 farfalle per comandi «marcia avanti» e «retromarcia». Guida sicura: E' presente un micro che inibisce il funzionamento del timone in posizione non consentita (completamente alzato o abbassato).

Pulsante Lepre/Tartaruga: consente la guida a 2 velocità:

- Velocità ridotta di 1,5 km/hr per passaggi stretti e per movimentare in sicurezza il carico
- Velocità standard di 3,0 km/hr per la percorrenza di lunghi tragitti

Avvisatore acustico: Clacson completo di condensatore assiale in poliestere antidisturbo

Belly Switch: Pulsante anti-schiacciamento di emergenza con interruttore automatico di inversione per garantire la sicurezza dell'operatore in ogni operazione di manovra.

COMANDI, SPIE SEGNALETICHE E ACCESSORI DI SERIE

Interruttore a chiave 2 posizioni; Fungo di emergenza che blocca tutte le funzioni; Indicatore che segnala il livello di carica delle batterie; Presa Schuko per la ricarica 220V; Indicatore del ciclo di ricarica delle batterie; Lampeggiante multi tensione a LED; Buzzer 24V suono intermittente quando la gru è in movimento per aumentare la sicurezza degli operatori;

COMANDI

FLEX G500SBL è equipaggiata con distributore a leve 4 funzioni che controllano le seguenti movimentazioni:

Salita del braccio - Discesa del braccio - Avanzamento dello sfilo - Rientro dello sfilo.

Velocità e proporzionalità vengono gestite tramite il movimento delle leve.

FLEX G500SBR è equipaggiata con radiocomando tramite il quale vengono azionate, con velocità regolabile,

le seguenti funzioni: Salita del braccio - Discesa del braccio - Avanzamento dello sfilo - Rientro dello sfilo.

La proporzionalità viene gestita attraverso la pressione di un pulsante posizionato sul manico.

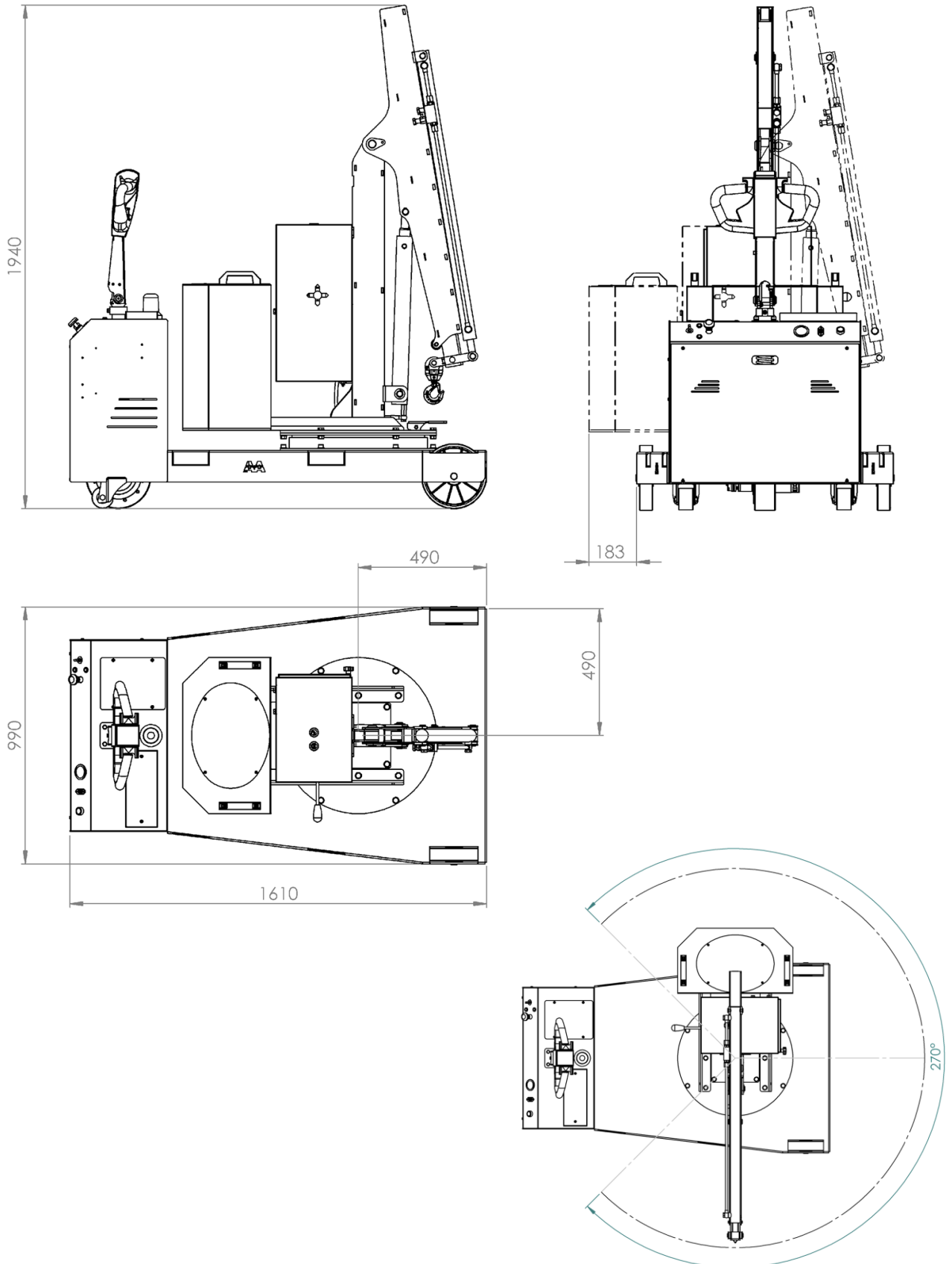


LIMITATORE DI CARICO DINAMICO: la FLEX G500SB è dotata di serie di un dispositivo che blocca la salita del braccio nel caso in cui sia oltrepassata la portata massima consentita. L'unico comando attivo rimane la discesa per riportare il braccio in posizione di sicurezza e riattivare tutte le funzioni

CARICA BATTERIE INTEGRATO: Modello ad impulsi con tensione di ingresso monofase 220V ad alta frequenza e tensione di uscita 24V. **Indicatore a microprocessore** con relè per il blocco sollevamento; **Nr 3 led** che indicano lo stato di funzionamento. **Indicatore RBC** remoto di visualizzazione della fase di carica del caricabatteria

FLEX G500SBL / FLEX G500SBR

DIMENSIONI



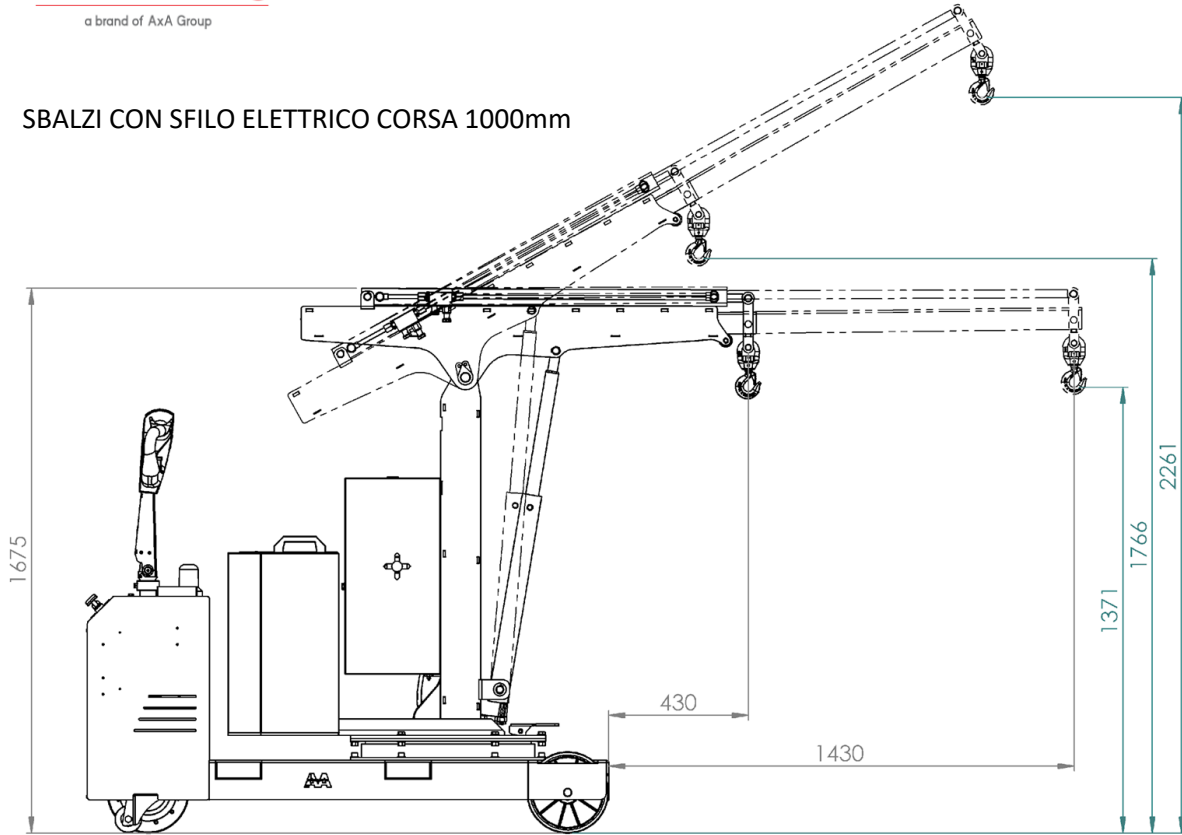
Flex Lifting è un brand of AxA Group srl

Via Morandi 21, 40060 Toscanella di Dozza (Bologna) Italy Tel +39 0542673434 email: info@flexlifting.com website: www.flexlifting.com

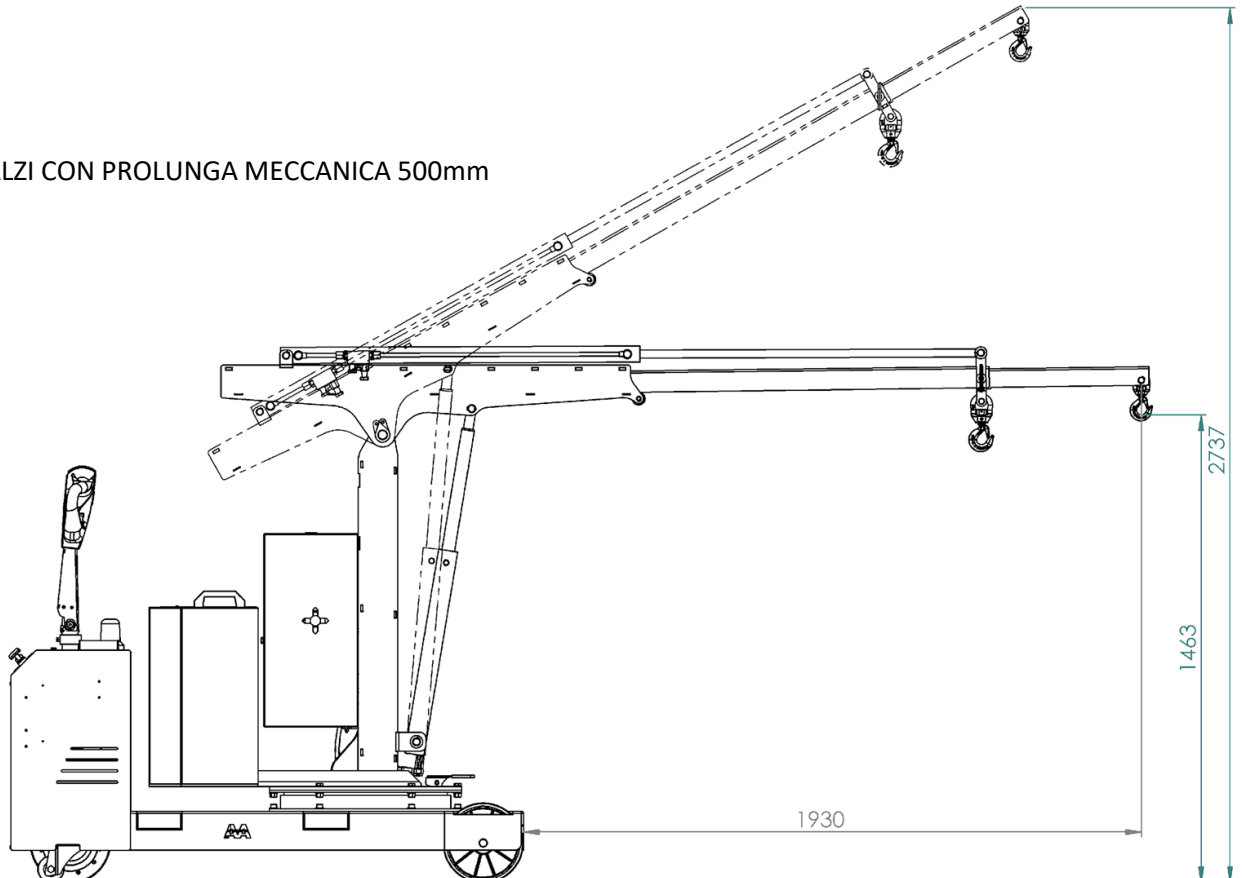
FLEX G500SBL / FLEX G500SBR

SBALZI LATERALI E FRONTALI

SBALZI CON SFILO ELETTRICO CORSA 1000mm



SBALZI CON PROLUNGA MECCANICA 500mm



FLEX G500SBL / FLEX G500SBR

DIAGRAMMA DI CARICO

