

FLEX F1000SBL COMANDI A LEVE
FLEX F1000SBR CON RADIOCOMANDO
PORTATA MAX 1000 KG – SINGOLO SFILO ELETTRICO CORSA 1000 MM



La gru FLEX F1000SB è una gru a sbalzo zavorrata con colonna fissa e trazione elettrica che permette il sollevamento di carichi fino a 1000 kg. E' equipaggiata con uno sfilo elettrico con corsa 1000 mm che raggiunge uno sbalzo di 1653 mm.

E' equipaggiata con una ruota di trazione pivottante che offre un angolo di sterzata eccezionale e due ruote elastiche anteriori fisse. Il sollevamento, la discesa, l'avanzamento e il rientro dello sfilo sono elettrici. La velocità di tutte le funzioni del braccio è regolabile e proporzionale.

Il sistema di zavorre integrato permette di sollevare un carico a sbalzo senza dovere installare stabilizzatori laterali. Pertanto si tratta di una gru mobile universale con possibilità di impieghi illimitati e subito pronta all'uso . Con la mini gru FLEX F1000SB si possono alloggiare i pezzi (stampi, ricambi e ogni tipo di carico) su macchine utensili, scaffalature, banchi di montaggio e su ogni sito di difficile accesso.

DATI TECNICI	UM	FLEX F1000SB
PESO	[kg]	1600
MAX PORTATA	[kg]	1000
MOTORE SOLLEVAMENTO	[W]	800
MOTORE TRAZIONE	[W]	1200
CAPACITA' SERBATOIO	[L]	3

TRAZIONE E CONTROLLER			
2 BATTERIE		1 CARICABATTERIE	
[V]	[A]	[V]	[A]
2 x 12	2 x 120	24	12

**SBALZI E PORTATE
CON SFILO ELETTRICO CORSA 1000 MM**

SBALZO LIBERO	DA 653mm a 1653mm
PORTATA	DA 1000kg a 500kg

TIMONE

La speciale ergonomia consente all'operatore di impugnare saldamente il timone con entrambe le mani.

Guida sicura: E' presente un micro che inibisce il funzionamento del timone in Posizione non consentita (completamente alzato o completamente abbassato) per garantire la sicurezza dell'operatore.

Nr 2 farfalle per comandi «marcia avanti» e «retromarcia»

Pulsante Lepre/Tartaruga: consente la guida a 2 velocità:

- Velocità ridotta di 1,5 km/hr per passaggi stretti e per movimentare in sicurezza il carico
- Velocità standard di 3,0 km/hr per la percorrenza di lunghi tragitti

Avvisatore acustico: Clacson completo di condensatore assiale in poliestere antidisturbo

Belly Switch: Pulsante anti-schiacciamento di emergenza con interruttore automatico di inversione per garantire la sicurezza dell'operatore in ogni operazione di manovra



CARICA BATTERIE INTEGRATO

Modello ad impulsi CB350-HF con tensione di ingresso monofase 220V ad alta frequenza e tensione di uscita 24V. Indicatore a microprocessore con relè per il blocco sollevamento. Nr 3 led che indicano lo stato di funzionamento. Indicatore RBC remoto di visualizzazione della fase di carica del caricabatteria su plancia: Indicatore che segnala il livello di carica delle Batterie e indicatore che segnala il completamento del ciclo di ricarica. Presa Schuko per la ricarica 220V.

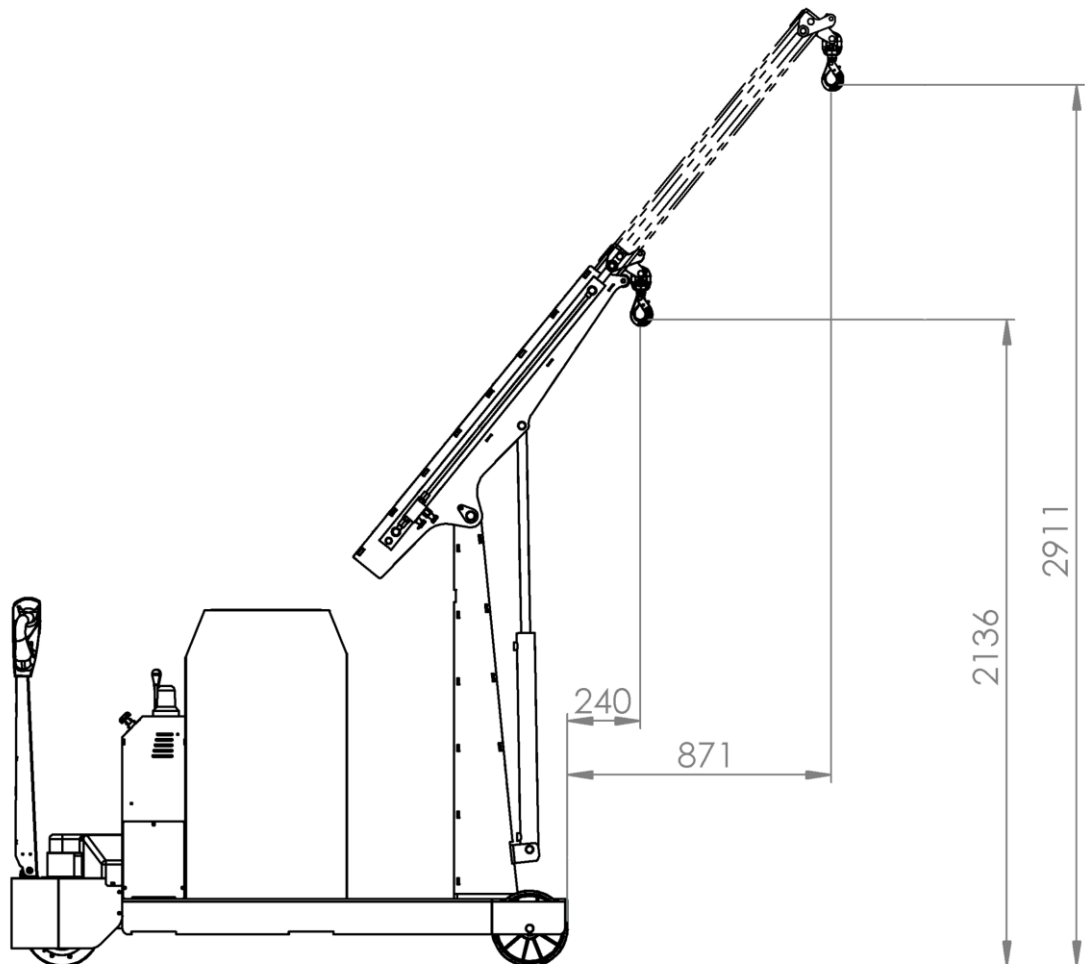
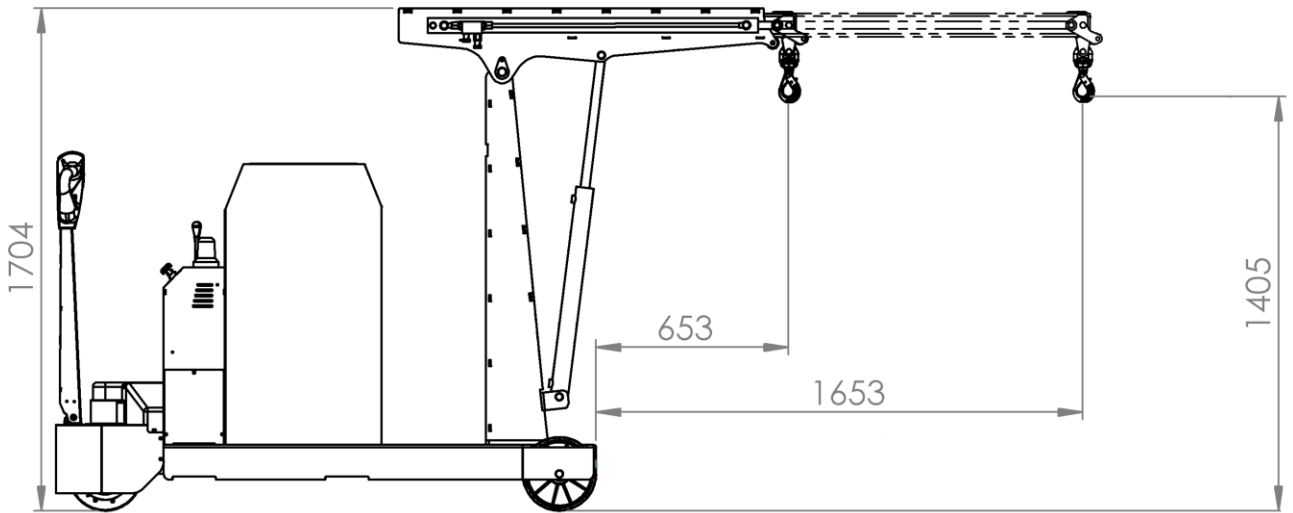
LIMITATORE DI CARICO MASSIMO DINAMICO

Sistema di limitazione del carico massimo ammesso in ogni posizione dello sfilo: aziona automaticamente un meccanismo integrato che blocca la salita del carico garantendo la funzionalità della gru in assoluta sicurezza e che segnala quando la gru ritorna in posizione consentita, riabilitando i comandi di salita e avanzamento

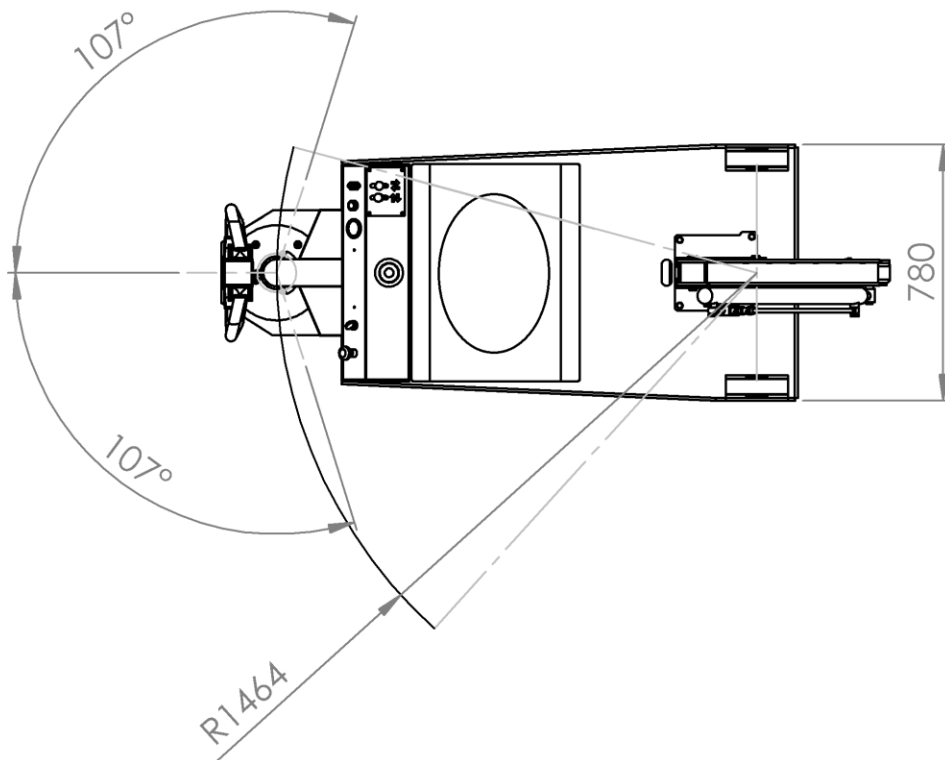
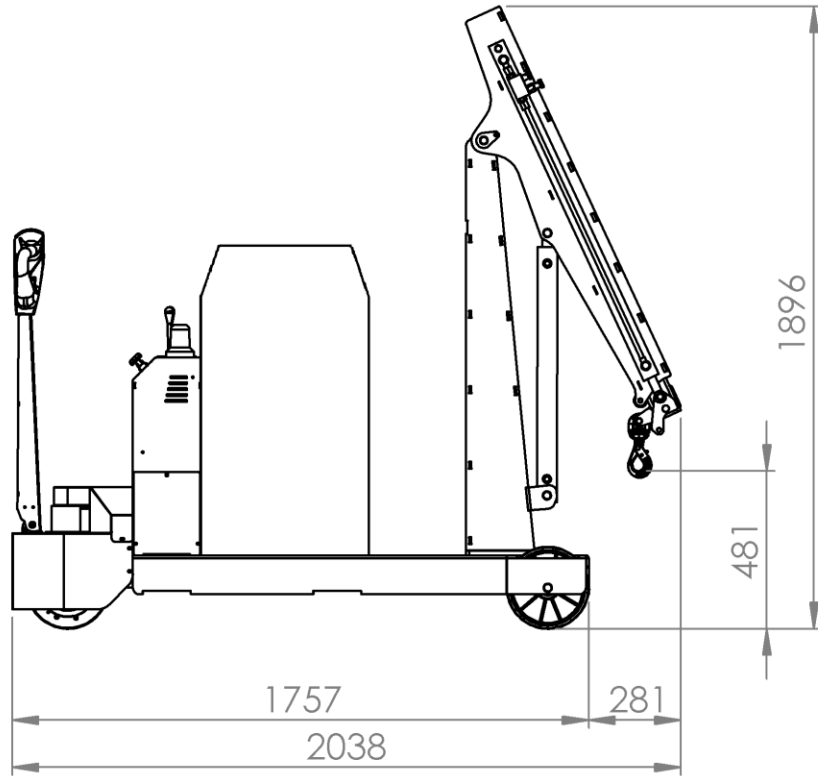
POWER DRIVE

Motore trazione con tecnologia AC e recupero energia in frenata. Motoruota a magneti permanenti in corrente continua 24V 700W. Azionamento controllo elettronico 4QHF2D24V 140°. Tecnologia MOSFET ad alta frequenza, gestione a microprocessore, bidirezionale, rilascio comando di marcia e inversione

FLEX F1000SBL / FLEX F1000SBR
DISEGNI



FLEX F1000SBL / FLEX F1000SBR
DISEGNI



FLEX F1000SBL / FLEX F1000SBR

DIAGRAMMA DI CARICO

