

FLEX F1000SBL CON PALANCAS DE CONTROL
FLEX F1000SBR CON MANDO A DISTANCIA
CAPACIDAD MAX.1000 KG – BRAZO ELÉCTRICO EXTENSIBLE



La grúa móvil FLEX F1000 SB es una grúa eléctrica con una capacidad máxima de 1000 kg y extensión eléctrica lo que permite que el brazo se extienda hasta 1.400 mm. La pluma móvil Flex F1000SB tiene una capacidad de dirección excepcional que le permite doblarse en espacios reducidos o girar sobre su eje en espacios limitados. Una de las características clave de esta grúa contrapesada es que no hay estabilizadores laterales, por lo que esta grúa ofrece la máxima movilidad con carga suspendida. Por lo tanto, es una grúa móvil universal para aplicaciones ilimitadas que se puede utilizar en diferentes estaciones de trabajo. Nuestro equipo de elevación Flex F1000SB es ideal para colocar moldes y diversas cargas sobre obstáculos/barreras, en máquinas 3D, tornos, aberturas estrechas, líneas de montaje y sobre protecciones perimetrales. Manipulación y elevación de cargas en pleno cumplimiento con todos los requisitos por la legislación vigentede en materia de seguridad y salud.

DATOS TÉCNICOS	UM	FLEX F1000SB
PESO	[kg]	1600
CAPACIDAD MÁX	[kg]	1000
MOTOR DE ELEVACIÓN	[W]	800
MOTOR DE TRACCIÓN	[W]	1200
CAPACIDAD DEL TANQUE	[L]	3

TRACCIÓN Y CONTROLADOR			
2 BATERÍAS		1 CARGADOR	
[V]	[A]	[V]	[A]
2 x 12	2 x 120	24	12

LONGITUD DEL BRAZO Y CAPACIDAD

LONGITUD	de 400 mm a 1400 mm
CAPACIDAD	de 1000 kg a 500 kg

TIMÓN

Máxima ergonomía: el operador puede agarrar firmemente las asas del timón con ambas manos

Conducción segura: El interruptor de seguridad del timón desactiva el funcionamiento en posiciones no permitidas.

Botón de velocidad lenta / rápida : conducción a 2 velocidades.

Velocidad reducida de 1,5 km/h para pasajes estrechos y para mover la carga con seguridad. Velocidad estándar de 3,0 km/h para conducir largas distancias

Bocina: completa con condensador axial de poliéster antirruído. **Botón anti-aplastamiento :** Dispositivo anti-aplastamiento para garantizar la seguridad del operador en cada operación de maniobra. **Dos palancas** para avanzar y retroceder

El mod. **FLEX F1000SBL** está equipado con una palanca conectada a un distribuidor de 4 funciones que permite de operar las siguientes funciones con velocidad ajustable y proporcional:

Elevación del brazo - Descenso del brazo – Extensión del brazo - Retraimiento del brazo.

El mod. **FLEX F1000SBR** está equipado con mando a distancia que permite de operar las siguientes funciones con velocidad ajustable y proporcional:

Elevación del brazo - Descenso del brazo – Extensión del brazo - Retraimiento del brazo.



CARGADOR DE BATERÍA INTEGRADO

Modelo de pulso CB350-HF con voltaje de entrada monofásico de alta frecuencia de 220V y voltaje de salida de 24V. **Indicador de microprocesador** con relé para bloqueo de elevación. **3 LED** que indican el estado de funcionamiento. **Indicador remoto de RBC** para mostrar la fase de carga. **Indicador** que muestra el nivel de carga de las baterías. **Indicador** que muestra la finalización del ciclo de carga. **Enchufe schuko** 220V.

LIMITADOR DE CARGA MÁXIMA

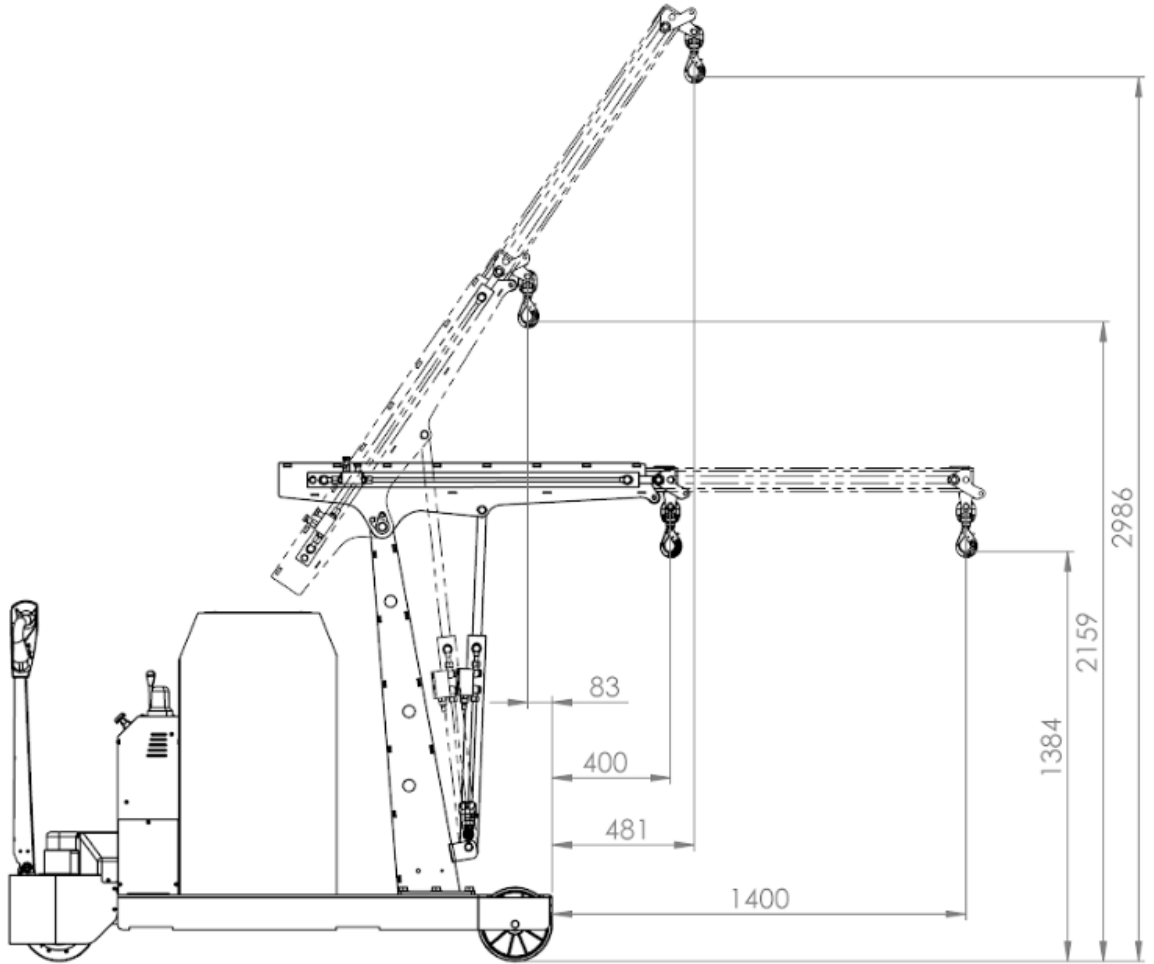
Sistema electrónico para limitar la carga máxima permitida en cada posición de la extensión que opera un mecanismo integrado que bloquea el ascenso del brazo, asegurando la funcionalidad de la grúa en absoluta seguridad y que señala cuando la grúa vuelve a la posición permitida y los comandos están habilitados.

MOTOR

Motor de tracción AC con frenado de recuperación. Rueda motriz de imanes permanentes en corriente continua 24V 700W; controlador MOSFET de alta frecuencia.

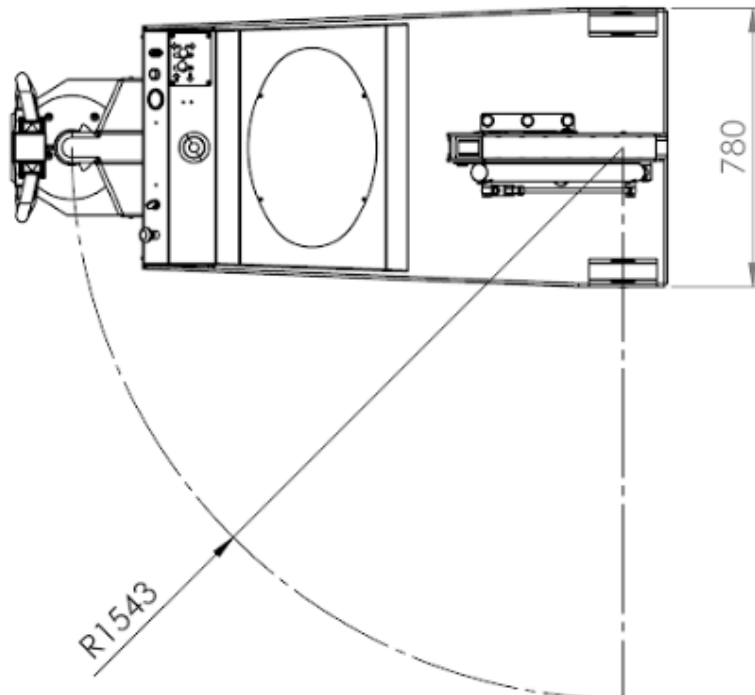
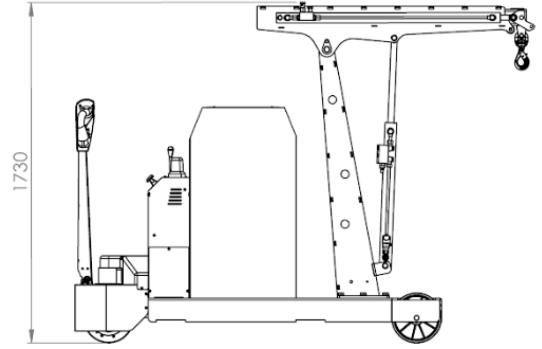
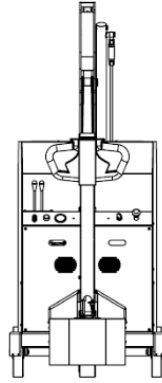
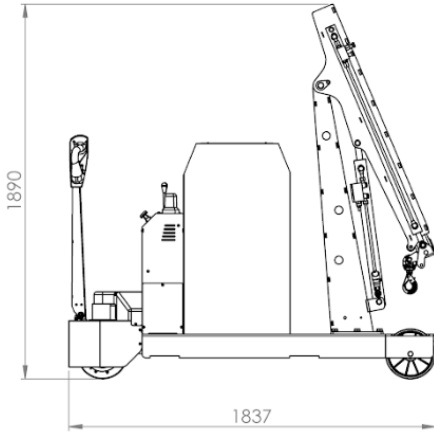
FLEX F1000SBL / FLEX F1000SBR

DIMENSIONES



FLEX F1000SBL / FLEX F1000SBR

DIMENSIONES



FLEX F1000SBL / FLEX F1000SBR
CAPACIDAD

