



Flessibilità, Innovazione
e Sicurezza
per il TUO Lavoro

GRU A SBALZO CONTRAPPESATE GIREVOLI 360°



Una completa gamma di gru contrappesate a trazione manuale, girevoli 360°, con portata massima fino a 500 Kg e sbalzo libero fino a 1300 mm. Azionamento con pompa a mano o elettrico regolabile.

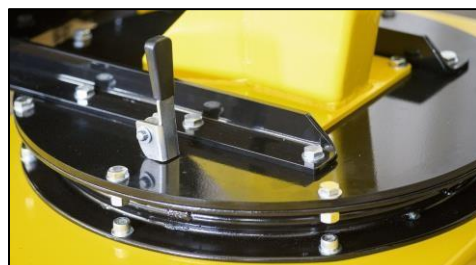
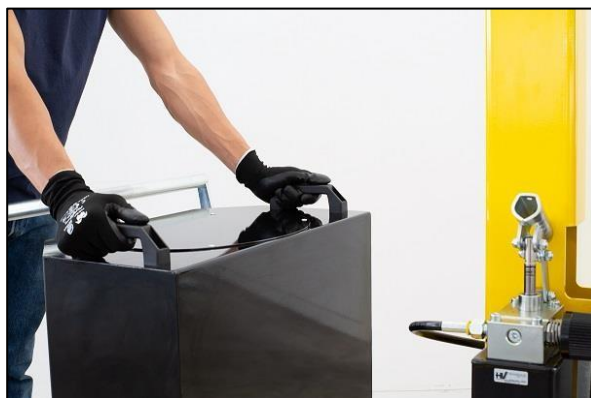
Rappresentano la soluzione più economica e flessibile per sollevare e trasportare carichi nelle più svariate applicazioni (attrezzaggio centri di lavoro e macchine utensili, alimentazione linee, operazioni di montaggio, movimentazione merci). Grazie agli ingombri minimi sono facilmente manovrabili anche a pieno carico e sono movimentabili senza sforzo in corsie e spazi ristretti.

Tutti i componenti sono made in Italy per garantire la massima qualità costruttiva e l'assenza di difetti.

L'impianto idraulico è dotato di Valvola di blocco che impedisce la caduta del carico in caso di rottura accidentale dei tubi e di Valvola di massima che impedisce il sovraccarico della gru.

Sono equipaggiate con 2 ruote pivotanti ad alta portata con supporti paracolpi e freni di stazionamento e con 2 ruote anteriori fisse con cuscinetti. Il telaio è in acciaio verniciato a fuoco ed è dotato alla base di 2 utili supporti forklift (per sollevare e trasportare per lunghi tragitti la gru in completa sicurezza). Il robusto maniglione di spinta è smontabile. Sono inoltre presenti 2 comode maniglie per ruotare con estrema facilità la zavorra imperdibile. Il gancio è girevole. La ralla è bloccabile in 8 diverse posizioni.

**CERTIFICAZIONE E CONFORMITA' ALLA
NORMATIVA PER LA TUTELA E LA
SICUREZZA SUL LUOGO DI LAVORO**



01B2SE_400
PORTATA 200 KG
GRU GIREVOLE CONTRAPPESATA CON SALITA E DISCESA DEL BRACCIO
E CON AVANZAMENTO E RIENTRO DELLO SFILO
A VELOCITA' REGOLABILE E PROPORZIONALE



Dati tecnici	UM	01B2SE_400
Peso	[kg]	445
Portata max	[kg]	200
Pressione max	[bar]	50
Capacità serbatoio	[Litri]	2,5
Corsa cilindro	[mm]	470

PORTATA E SBALZI CON SFILO STANDARD (DOTAZIONE DI SERIE)	
Lunghezza	Portata
[mm]	[kg]
DA 410 A 810	DA 200 A 130

PORTATA E SBALZI CON PROLUNGA (OPTIONAL)	
Lunghezza	Portata
[mm]	[kg]
DA 912 A 1312	DA 92 A 71

Nr 1 Batteria	[V]	12
	[A]	80
Caricabatteria	[V]	220
	[A]	12

La 01B2SE_400 è dotata di sfilo elettrico.

Questo modello è equipaggiato con un distributore a 4 funzioni:

- Salita del braccio
- Discesa del braccio
- Avanzamento dello sfilo
- Rientro dello sfilo

Tutti i movimenti (del braccio e dello sfilo) sono elettrici, proporzionali e regolabili dall'operatore con estrema precisione.

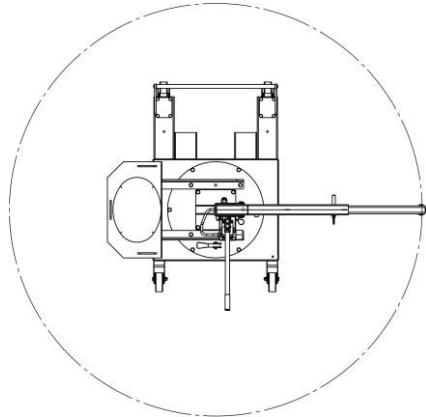
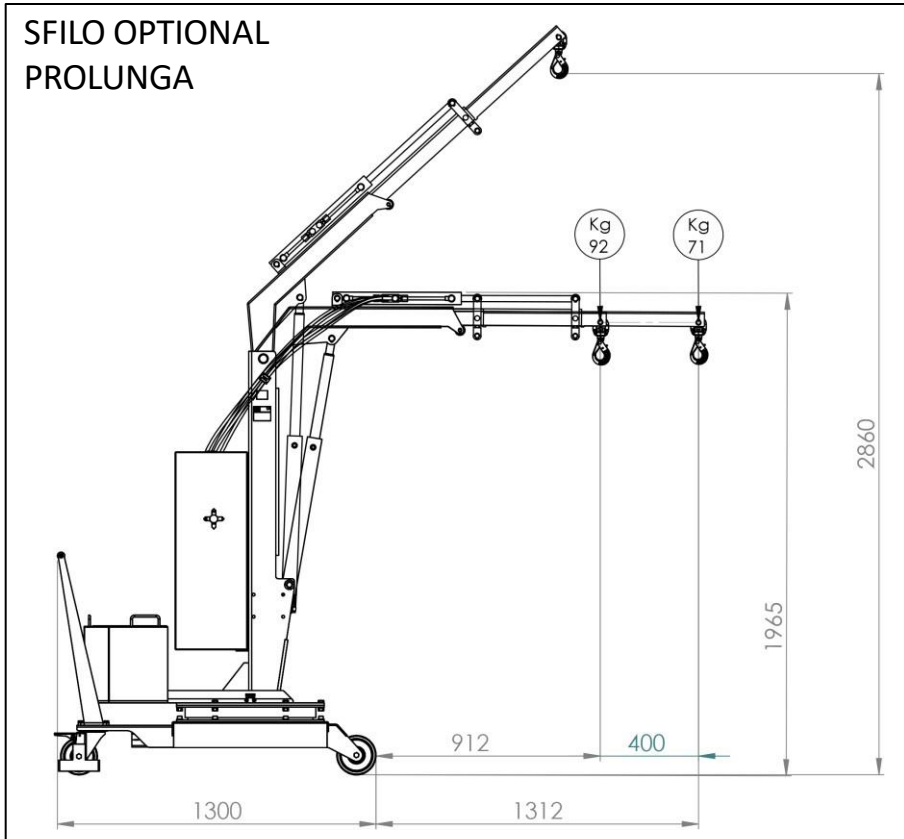
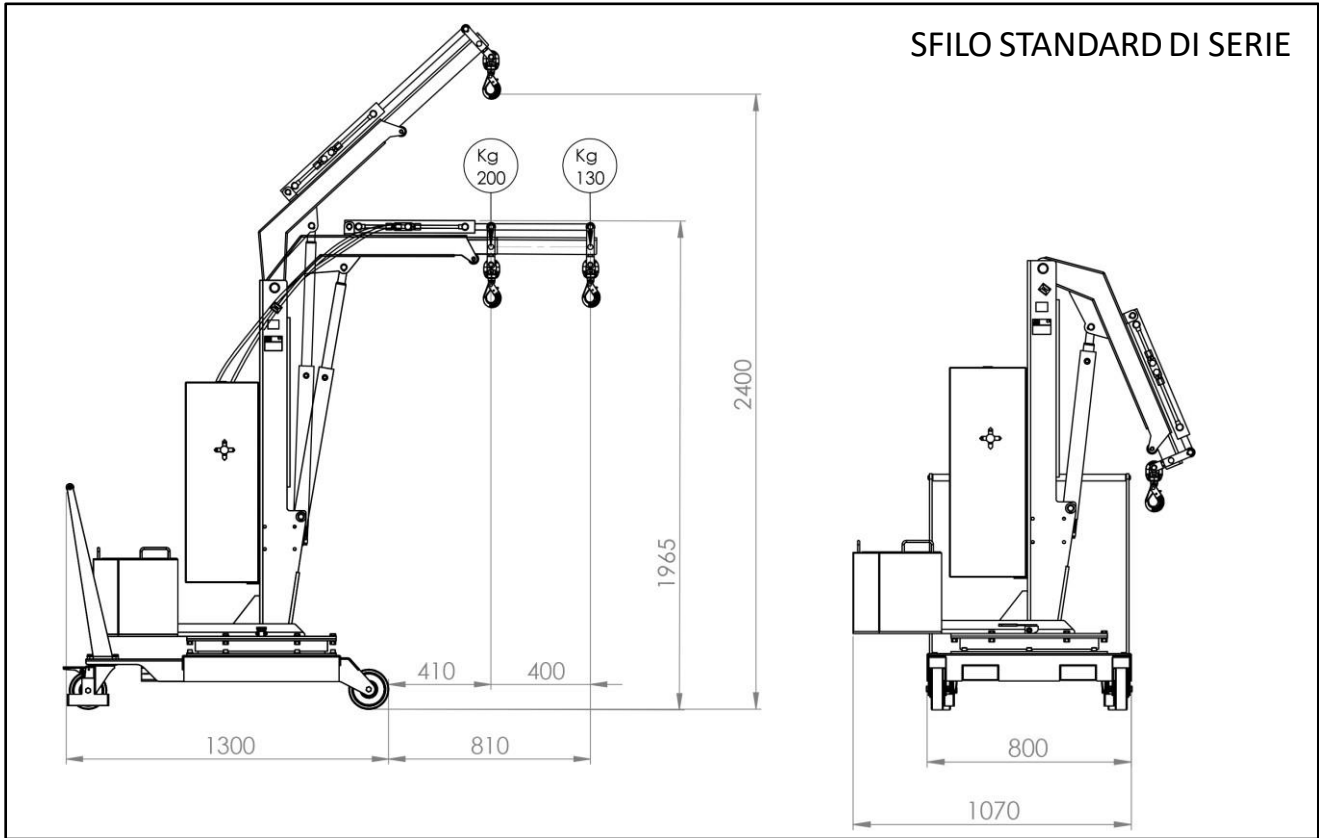
La discesa avviene con caduta regolata con sicurezze e a motore spento

Il modello 01B2SE_400, essendo una gru con portata massima 200Kg non richiede la certificazione di messa in opera da parte di enti abilitati secondo normativa vigente

Particolare della
leva distributore
a 4 posizioni



01B2SE_400
DISEGNI TECNICI, DIMENSIONI, SBALZI E PORTATE
 La mini gru con sfilo elettrico e ingombro di soli 800 mm



01B2SE_400
SBALZI E DIAGRAMMA DI CARICO
 La mini gru con sfilo elettrico e ingombro di soli 800 mm

