



**Flexibilität,
Innovation und
Sicherheit für Ihre
Arbeit**

360° SCHWENKKRANE MIT GEGENGEWICHTEN

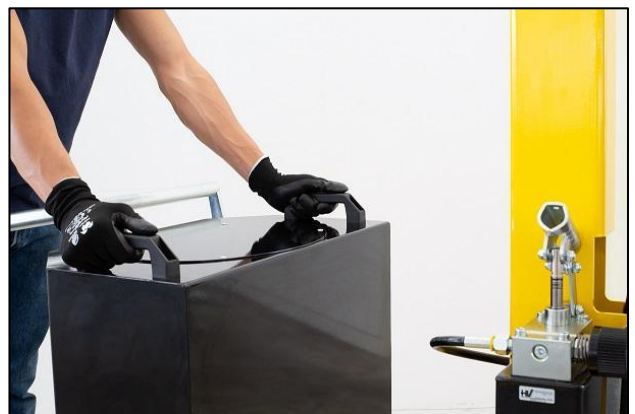


Ein komplettes Sortiment an 360°-Schwenkkranen mit manueller Traktion, mit einer maximalen. Hydraulisch oder elektrisch gesteuert. Sie stellen die kostengünstigste und flexibelste Lösung für das Heben und Bewegen von Lasten in verschiedenen Anwendungen dar, z. B. Bearbeitungszentren und Werkzeugmaschinen, Lieferung an Montagelinien, Montagevorgänge und Handling von Material. Dank ihrer kompakten Abmessungen sind sie auch bei Vollerlast leicht manövrierbar und lassen sich mühelos auf engstem Raum bewegen. Bauqualität und Komponenten sind Made in Italy. Diese rein italienische Qualität macht unsere Krane sehr widerstandsfähig und vollständig störungsfrei.

Hydraulikanlage mit Sperrventil und Druckbegrenzungsventil, welches eine Überlastung des Krans ausschliesst.

Sie sind mit 2 Hochleistungs-Schwenkrädern mit Stoßfängerhalterungen und Feststellbremsen und mit 2 festen Vorderrädern mit Lagern ausgestattet. Der Rahmen besteht aus lackiertem Stahl und ist mit 2 nützlichen Halterungen ausgestattet (um den Kran mit einem Gabelstapler auf langen Strecken sicher zu heben und bewegen. Der stabile Schiebegriff kann demontiert werden. Es gibt auch 2 Griffe, um das Gegengewicht leicht zu drehen. Schwenkhaken serienmäßig eingebaut. Der Kranausleger kann in 8 Positionen geschwenkt und gelockt werden.

ZERTIFIZIERUNG UND EINHALTUNG VON VORSCHRIFTEN ZUM SCHUTZ UND ZUR SICHERHEIT AM ARBEITSPLATZ



01B5SE_400
TRAGLAST 500 KG
SCHWENKKRAN MIT GEGENGEWICHTEN
HEBEN UND SENKEN MIT PROPORTIONALER GESCHWINDIGKEIT
EINSCHUB UND AUSSCHUB MIT PROPORTIONALER GESCHWINDIGKEIT



Technische Daten	UM	01B5SE_400
Gewicht	[kg]	645
Max. Traglast	[kg]	500
Max. Druck	[bar]	60
Tank	[L]	2,5
Zylinderhub	[mm]	470

AUSLEGER UND TRAGLASTEN MIT STANDARD-AUSLADUNG	
Länge	Traglast
[mm]	[kg]
von 410 bis 810	von 500 bis 320

AUSLEGER UND TRAGLASTEN MIT VERLÄNGERUNG (optional)	
Länge	Traglast
[mm]	[kg]
von 912 bis 1312	von 220 bis 160

1 Akku	[V]	12
	[A]	80
Ladegerät	[V]	220
	[A]	12

Das Modell 01B5SE_400 ist mit einem elektrischen Ausleger ausgestattet.

Der Kran 01B5SE_400 ist mit einem 4-Funktions-Bedienelement ausgestattet :

- zum Heben des Auslegers
- zum Senken des Auslegers
- zum Ausschieben des Auslegers
- zum Einfahren des Auslegers

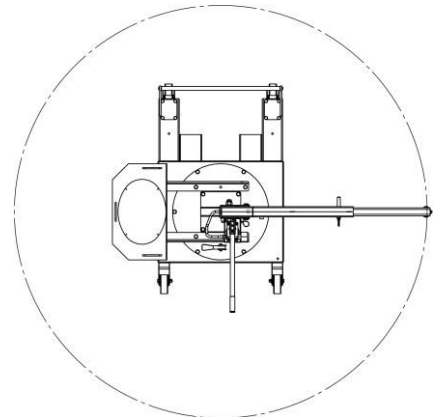
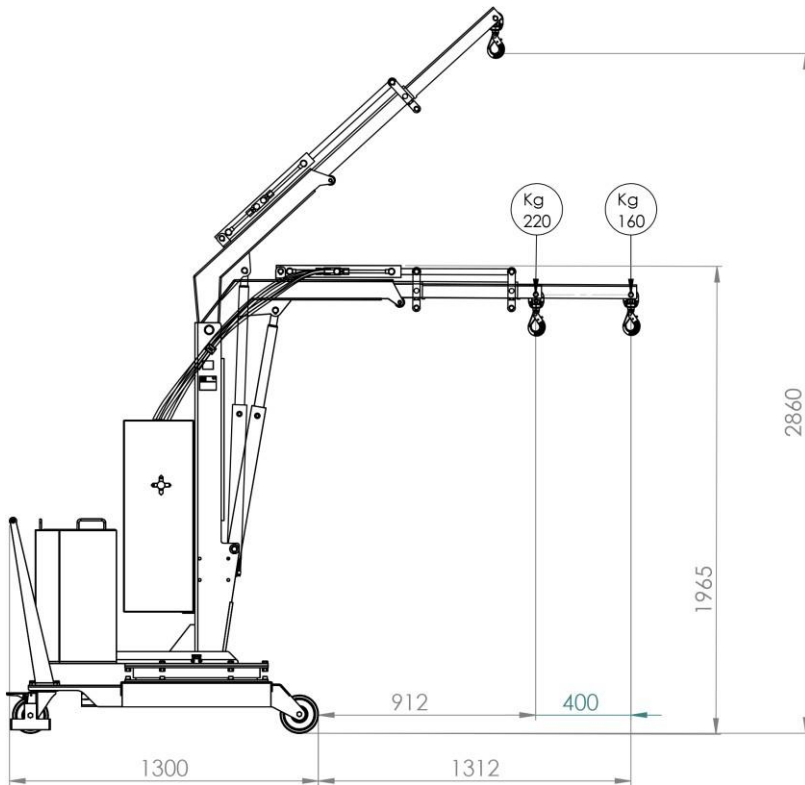
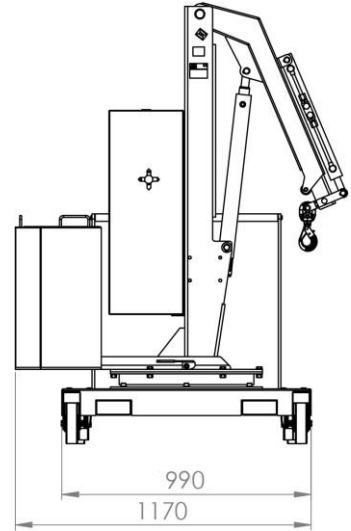
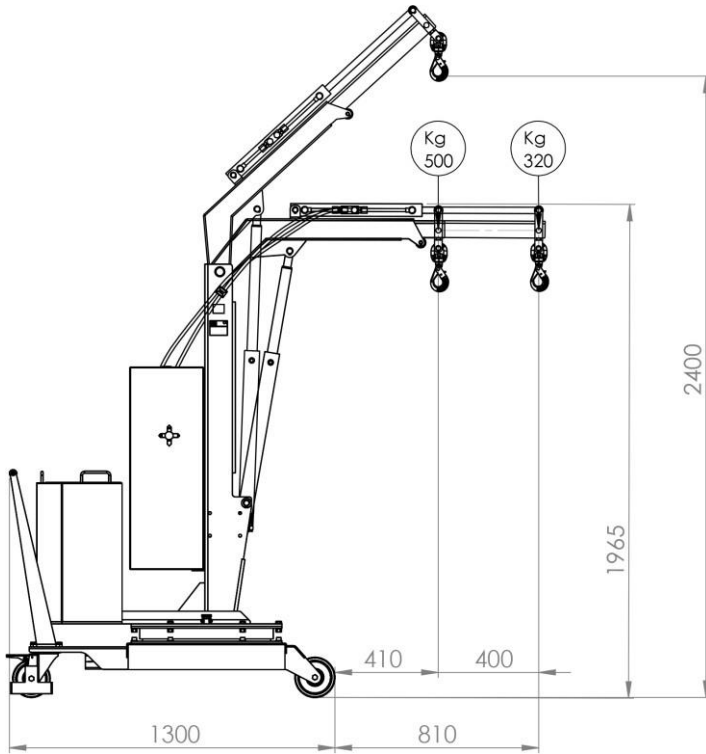
Alle Bewegungen sind elektrisch, proportional und durch den Bediener mit höchster Präzision bedienbar. Das Senken erfolgt über eine eingestellte Absenksteuerung und Sicherheitseinrichtungen bei ausgeschaltetem Motor.

Der Kran 01B5SE_400 , dank seiner 360° Schwenkung , ist das von unseren Kunden am häufigsten verwendete Modell für die Bewegung von Lasten vom Boden auf CNC-Maschinen, Drehmaschinen und bei allen Anwendungen auf engstem Raum, bei denen es nicht möglich ist, die Last mit einem Gabelstapler oder anderen großen Hebegegeräten zu bewegen.

Detail
Bedienelement
4-Funktionen



01B5SE_400
TECHNISCHE ZEICHNUNGEN UND ABMESSUNGEN
 Der richtige Kran für endlose Anwendungen mit der besten Leistung



01B5SE_400
TRAGLAST 500 KG
LASTDIAGRAMM

