

FLEX G1000DBL / FLEX G1000DBR
CAPACIDAD 1000 KG
GRÚA GIRATORIA CON DOBLE EXTENSIÓN ELÉCTRICA



FLEX G1000DB es una grúa giratoria con tracción eléctrica que permite levantar y transportar cargas de hasta 1.000 kg. Equipada con 2 ruedas fijas y 2 ruedas estabilizadoras pivotantes. Rueda motriz autofrenante para una fácil maniobrabilidad en espacios reducidos. Elevación, descenso, extensión, retraimiento y rotación a velocidad ajustable y proporcional.

Cumple con las normas vigentes para la protección y seguridad de los trabajadores.

Disponible en 2 versiones:

Flex G1000DBL con controles de palanca de velocidad ajustables

Flex G1000DBR con control remoto de velocidad proporcional

Tracción y controlador				Datos técnicos	UM	FLEX G1000DB
2 baterías AGM		1 cargador		Peso	[kg]	1580
[V]	[A]	[V]	[A]	Capacidad máx	[kg]	1000
2 x 12	2 x 120	24	12	Motor de elevación	[W]	800
				Motor de tracción	[W]	1000
				Capacidad del tanque	[L]	2

Flex Lifting – una marca de AxA Group srl

Via Morandi 21, 40060 Toscanella di Dozza (Bologna) Italy Tel +39 0542673434 email: info@flexlifting.com website: www.flexlifting.com

TIMÓN

Máxima ergonomía: el operador puede agarrar firmemente las asas del timón con ambas manos
Conducción segura: El interruptor de seguridad del timón desactiva el funcionamiento en posiciones no permitidas. Botón de velocidad lenta / rápida : conducción a 2 velocidades - Velocidad reducida de 1,5 km/h para pasajes estrechos y para mover la carga con seguridad Velocidad estándar de 3,0 km/h para conducir largas distancias.

Bocina: completa con condensador axial de poliéster antirruído. Botón anti-aplastamiento : Dispositivo anti-aplastamiento para garantizar la seguridad del operador en cada operación de maniobra. Dos palancas para avanzar y retroceder.

CONTROLES, LUCES DE ADVERTENCIA Y ACCESORIOS DE SERIE

Interruptor de llave 2 posiciones ; Bóton de parada de emergencia ; Indicador que indica el nivel de carga de las baterías; Toma Schuko para carga de 220V; Luz intermitente LED multivoltaje; Zumbido de sonido intermitente de 24V cuando la grúa está en movimiento para aumentar la seguridad del operador; Compartimento de almacenamiento.



LIMITADOR DE CARGA MÁXIMA

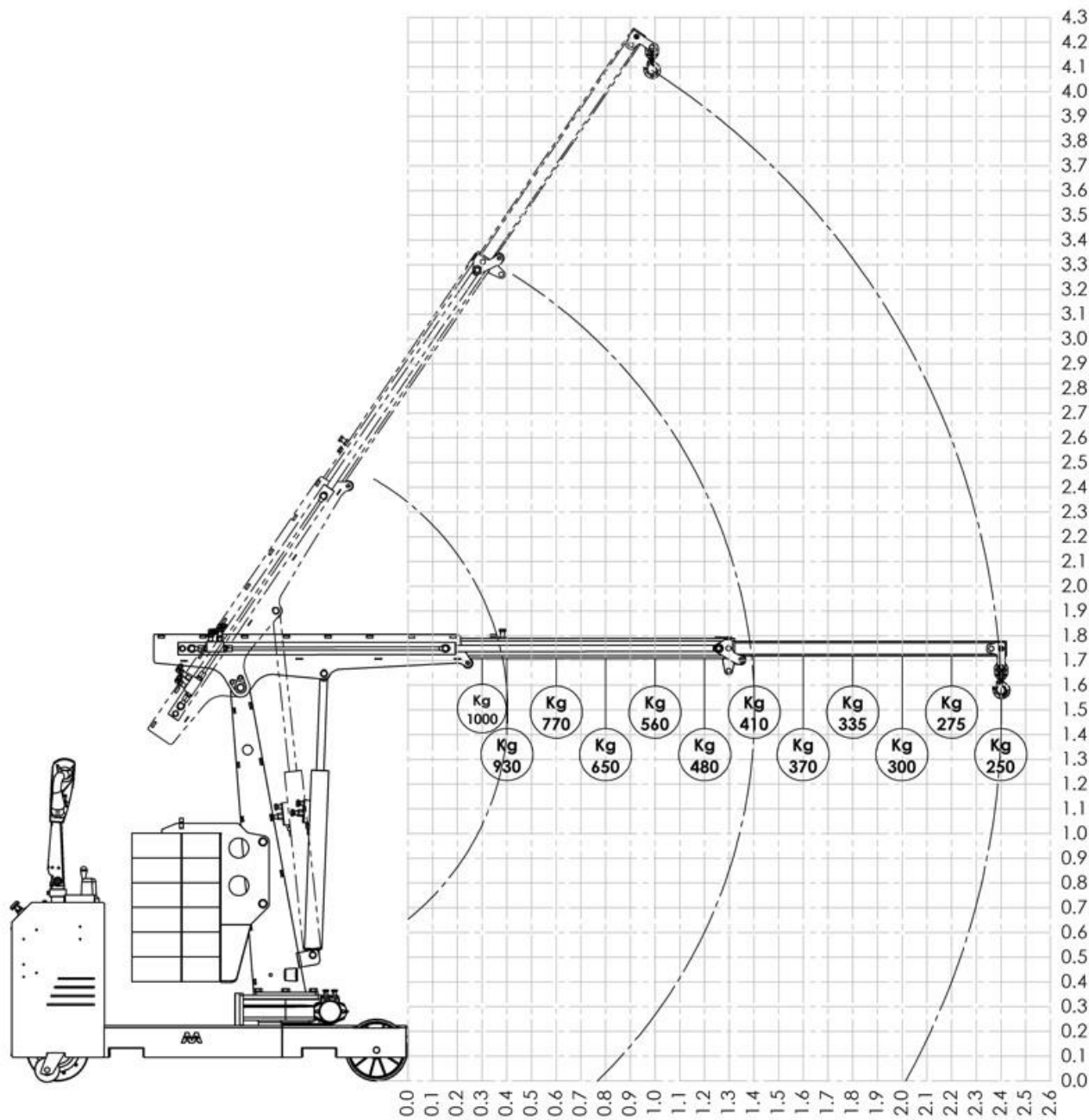
Sistema para limitar la carga máxima permitida en cada posición de la extensión que opera un mecanismo integrado que bloquea la extensión del brazo.

CARGADOR DE BATERÍA INTEGRADO

Modelo de pulso CB350-HF con voltaje de entrada monofásico de alta frecuencia de 220V y voltaje de salida de 24V. Indicador de microprocesador con relé para bloqueo de elevación. 3 LED que indican el estado de funcionamiento. Indicador remoto de RBC para mostrar la fase de carga.

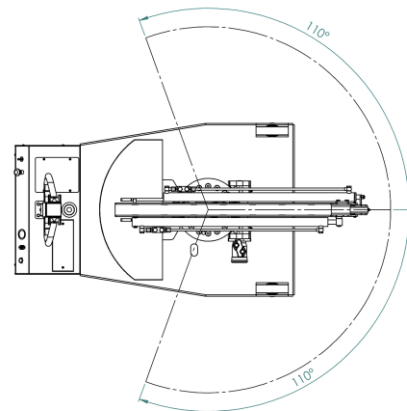
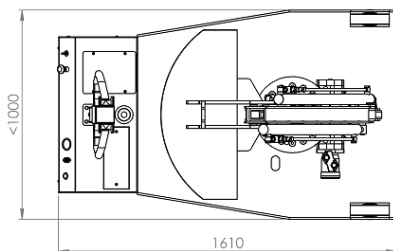
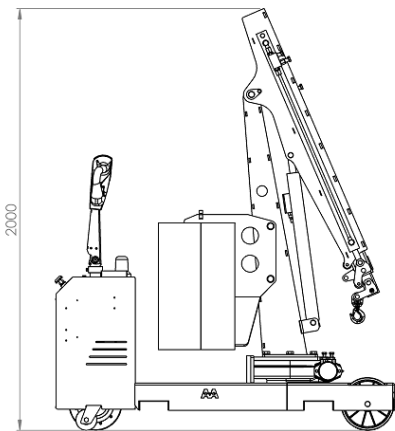
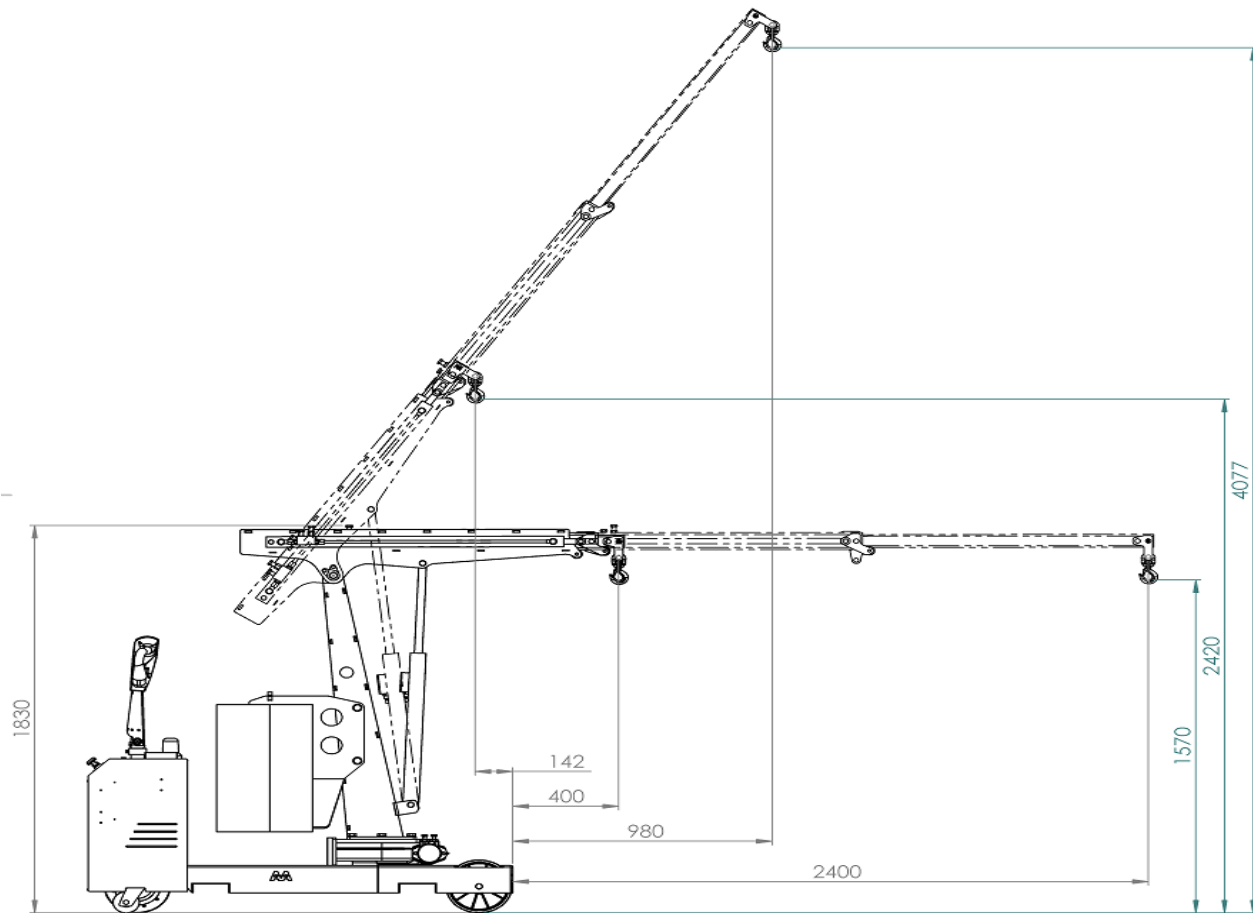
FLEX G1000DBL / FLEX G1000DBR

CAPACIDAD



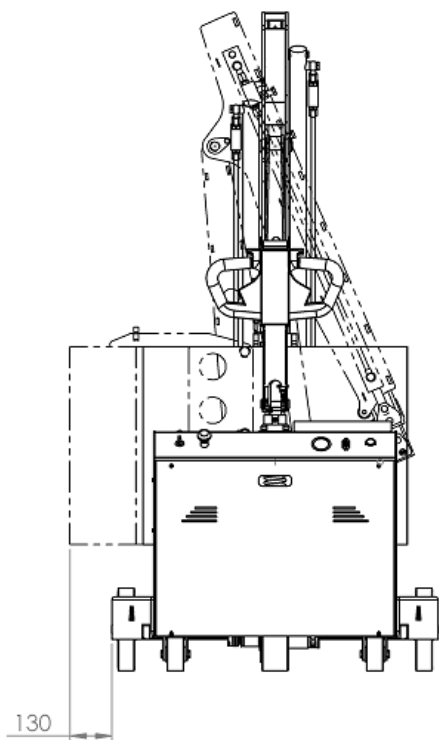
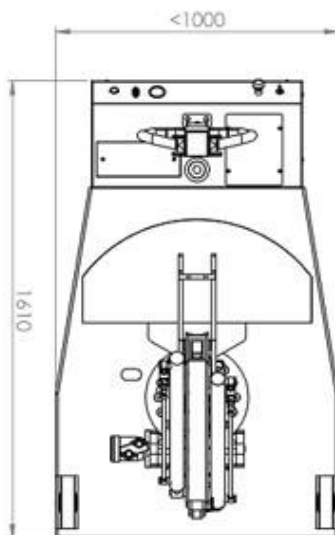
FLEX G1000DBL / FLEX G1000DBR

DIMENSIONES



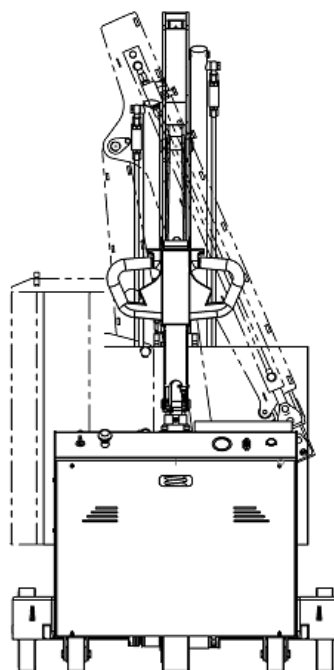
FLEX G1000DBL / FLEX G1000DBR

ANCHO CON BRAZO GIRADO 90°



CON SISTEMA DE LASTRE ESTÁNDAR

CUANDO EL BRAZO SE GIRA 90°, EL LASTRE **EXCEDE** EL ANCHO DE LA GRÚA EN 130 MM



SISTEMA DE LASTRE COMPACTO (OPCIONAL)

CUANDO EL BRAZO SE GIRA 90°, EL LASTRE **NO SUPERA** EL ANCHO DE LA GRÚA DE 1.000 MM